

طراحی ها و نقشه های صنعتی برای راه اندازی موتورهای الکتریکی صنعتی 1

مهندس سمیر کتف



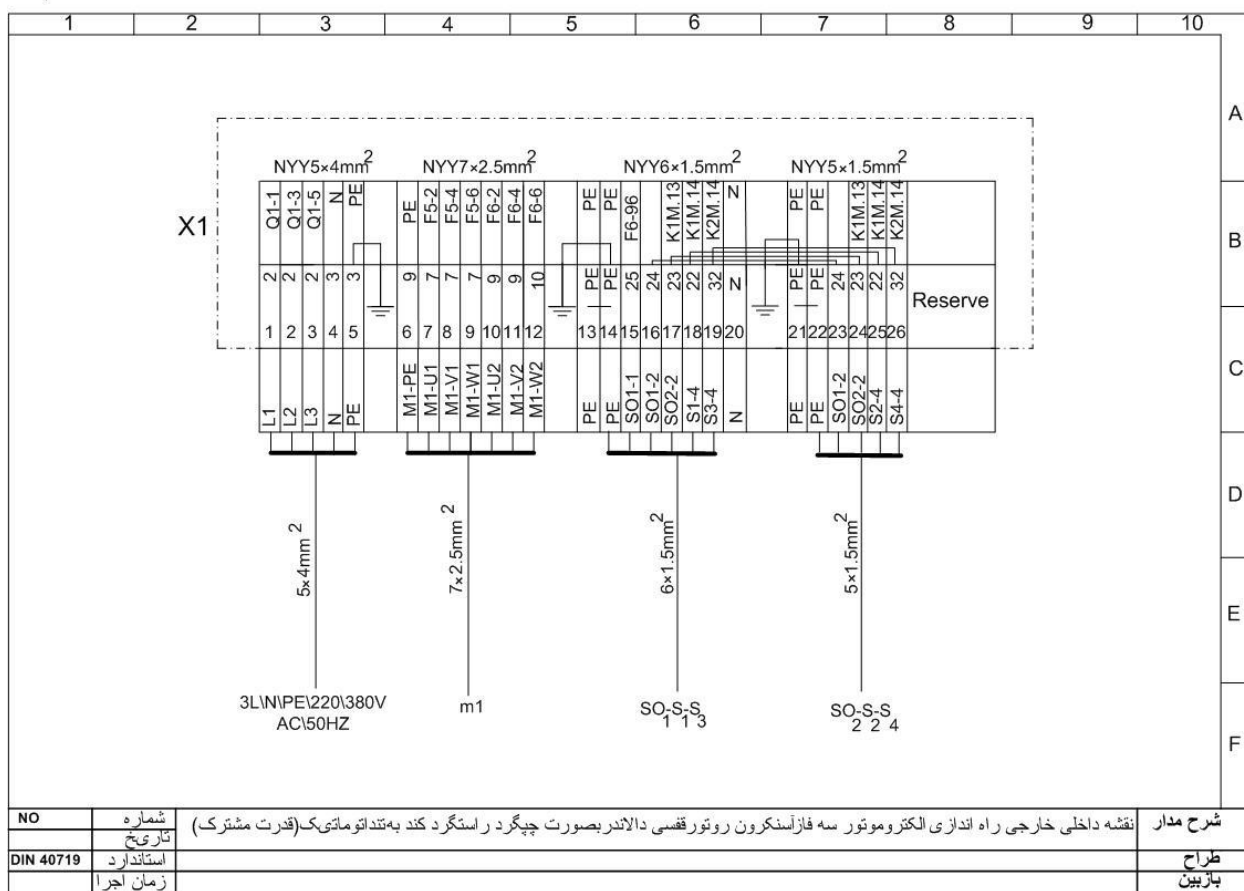
به نام خدا

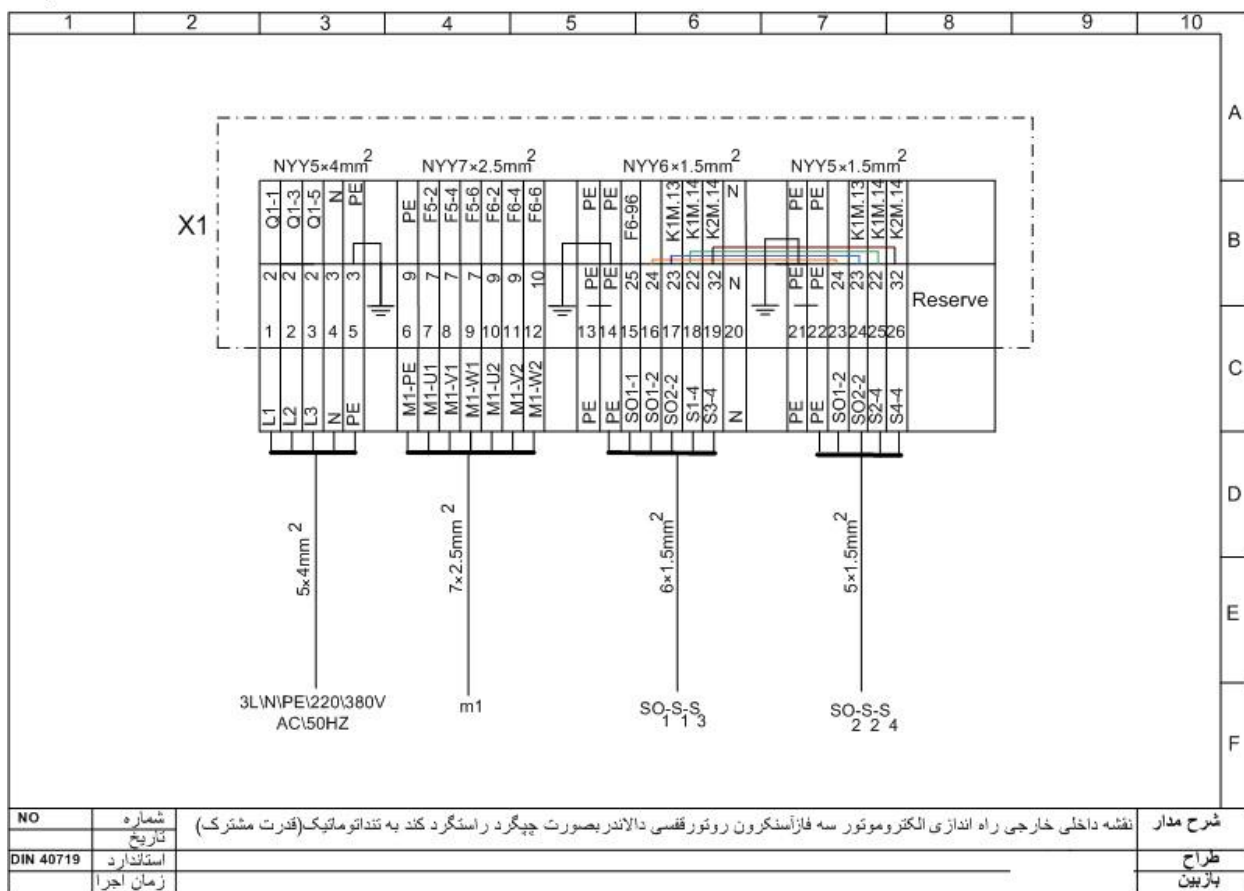
مجموعه طراحی ها و نقشه های صنعتی برای راه اندازی موتورهای الکتریکی صنعتی توسط اینجانب، سمیر کتف، در سال 1386 - 1385 انجام شد. در آن زمان من در مجموعه فنی و حرفه ای استان البرز شهرستان کرج واقع در چهار راه طالقانی مشغول به فراگیری رشته الکتروتکنیک بودم. در آن سالها آموزش نقشه های الکتروتکنیک که شامل مدارهای فرمان و کنترل و سیم پیچی موتور است توسط دست و با شاولون انجام می شد. اینجانب اولین کسی بودم که توسط کامپیوتر و نرم افزار نقشه ها را کشیدم و نرم افزارها را تهیه و همچنین آنها را به علاقه مندان آموزش دادم. همشاگردی های من و اساتیدم شاهد این مدعا هستند. همشاگردیها: محسن خدابنده، علیرضا هیزجی (با تشکر از ایشان در کشیدن چند طرح در این مجموعه)، مهدی کرمی (با تشکر از ایشان در کشیدن چند طرح در این مجموعه)، بهادر جلالی و... . اساتید: آقای اهرابی، آقای حقیقی، آقای مسافری، و... .

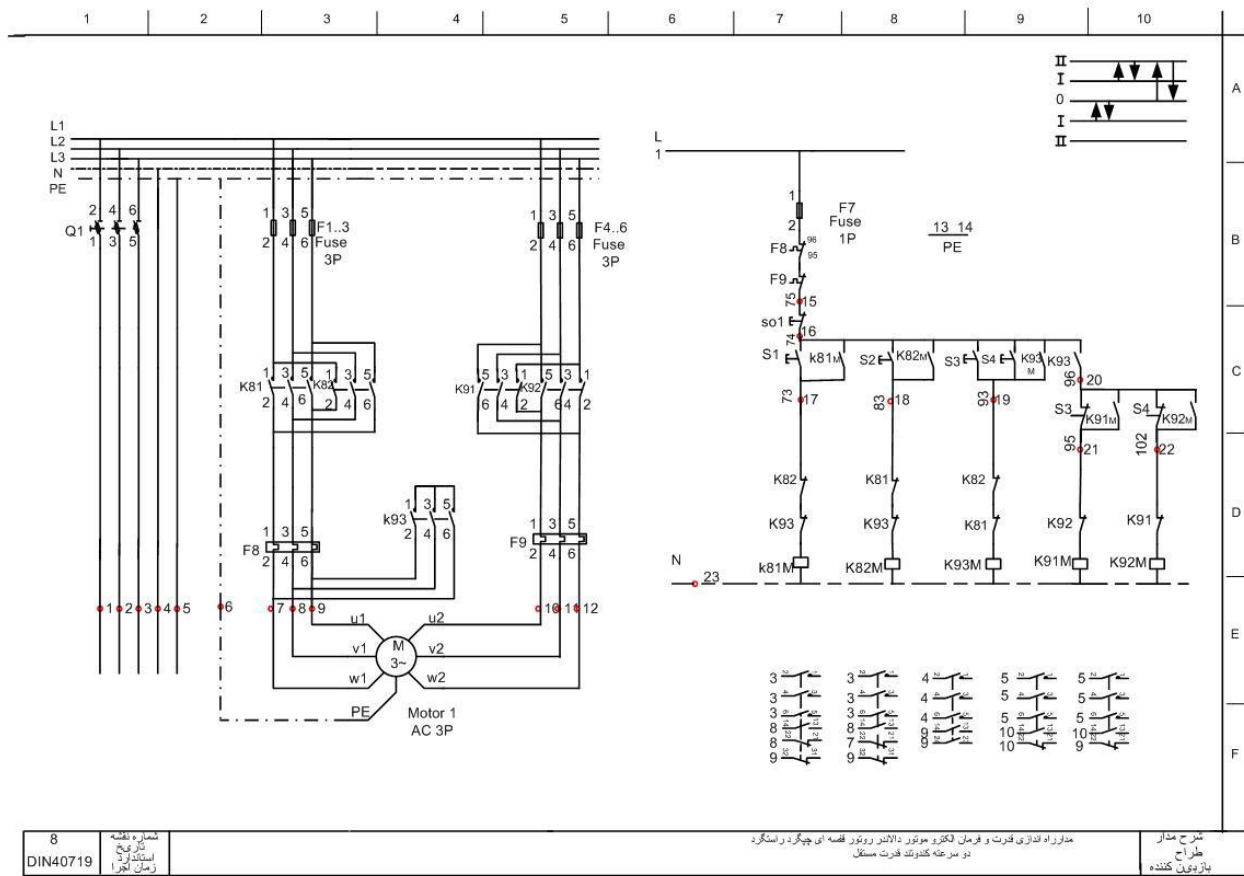
از آن به بعد طرح های من دست به دست گشت و از سایتهای مختلفی سر در آورد. تصمیم گرفتم این طرحها را جمع کرده و در قالب چند مجموعه عرضه کنم. این مجموعه را به نام **طراحی ها و نقشه های صنعتی برای راه اندازی موتورهای الکتریکی صنعتی 1** می نامم.

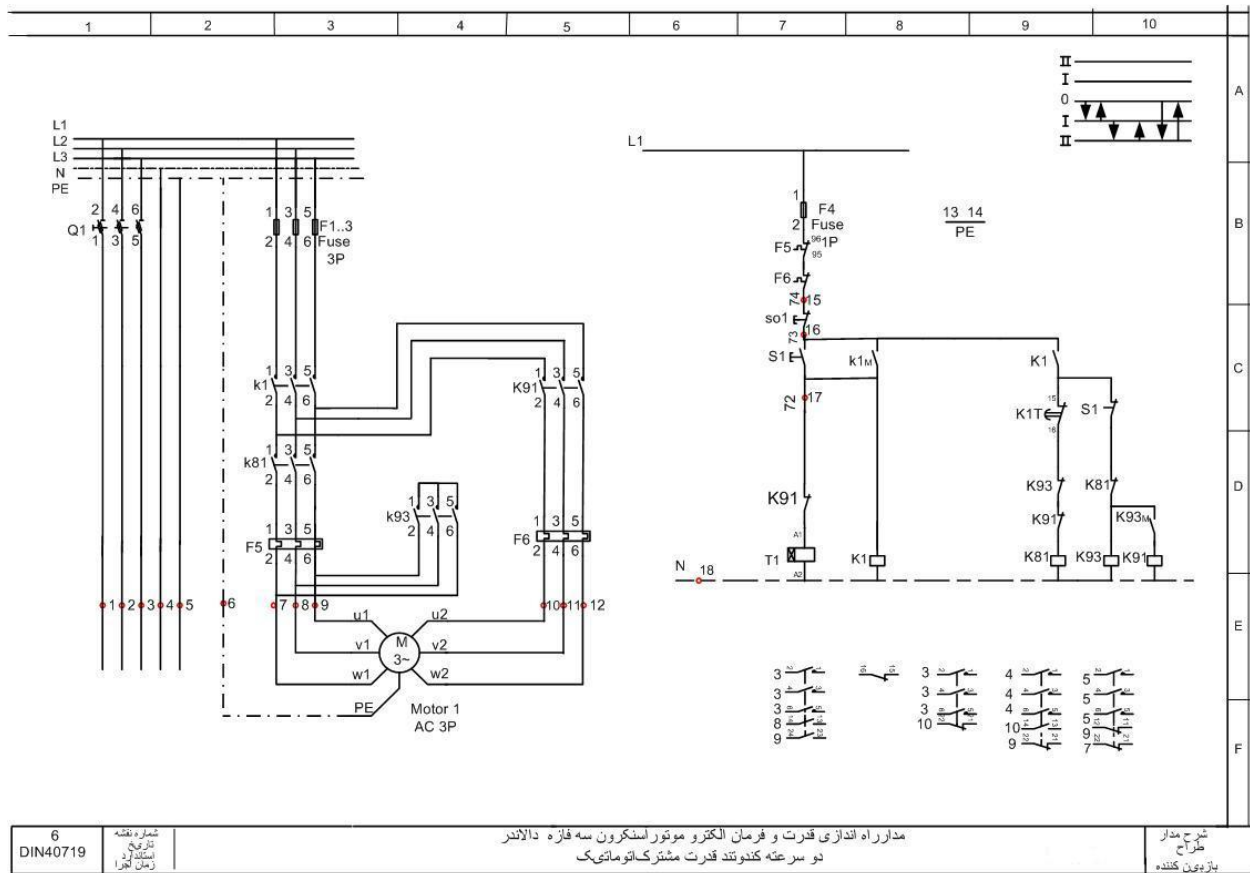
سمیر کتف

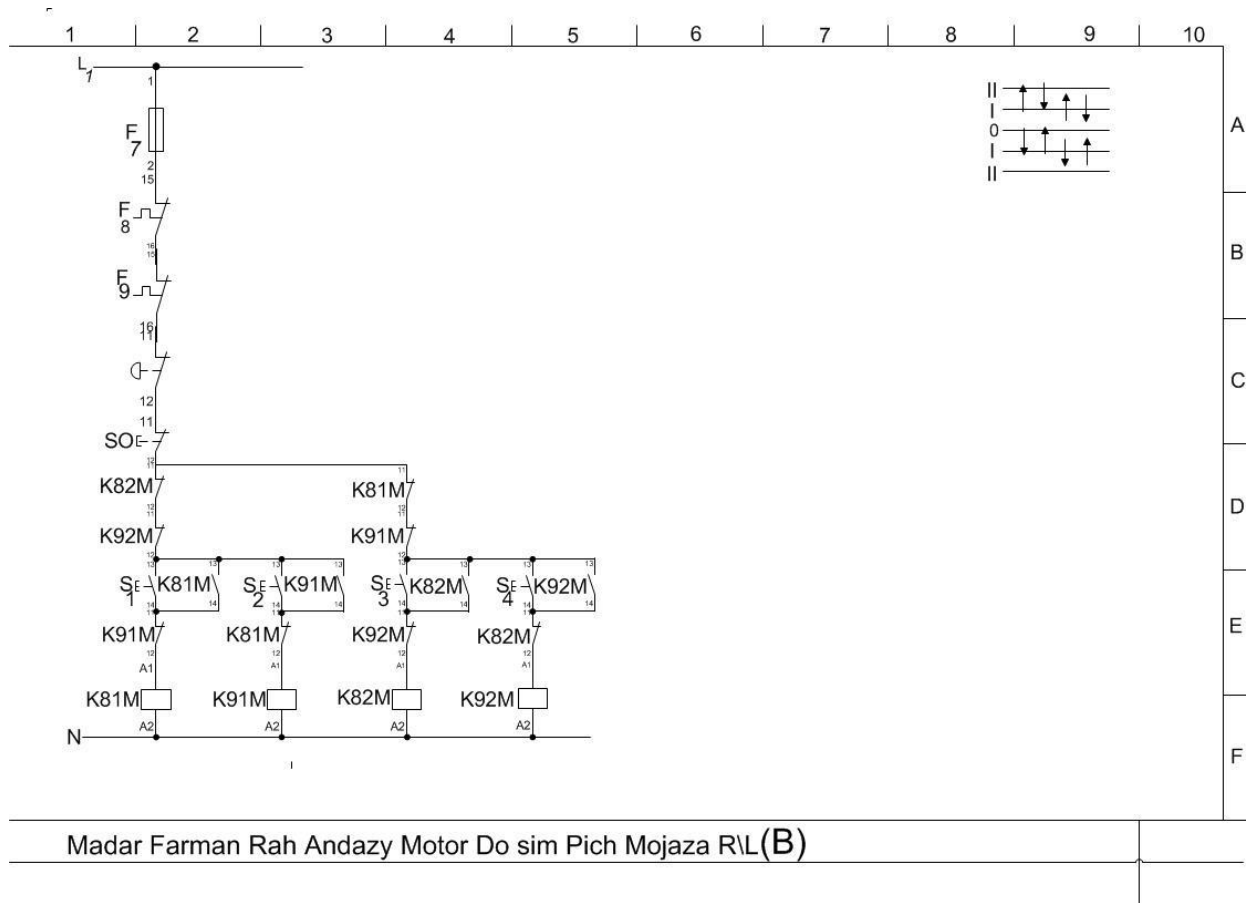
1389

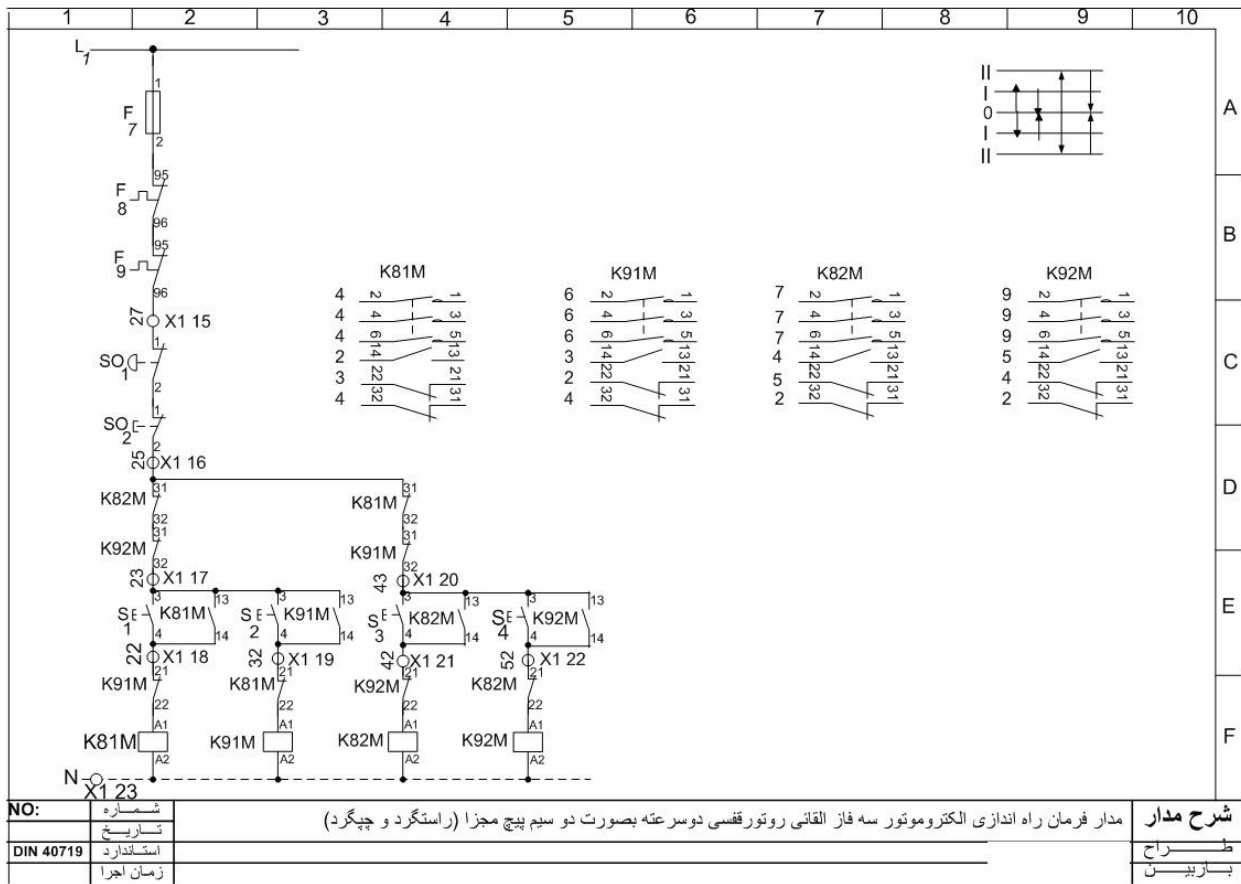


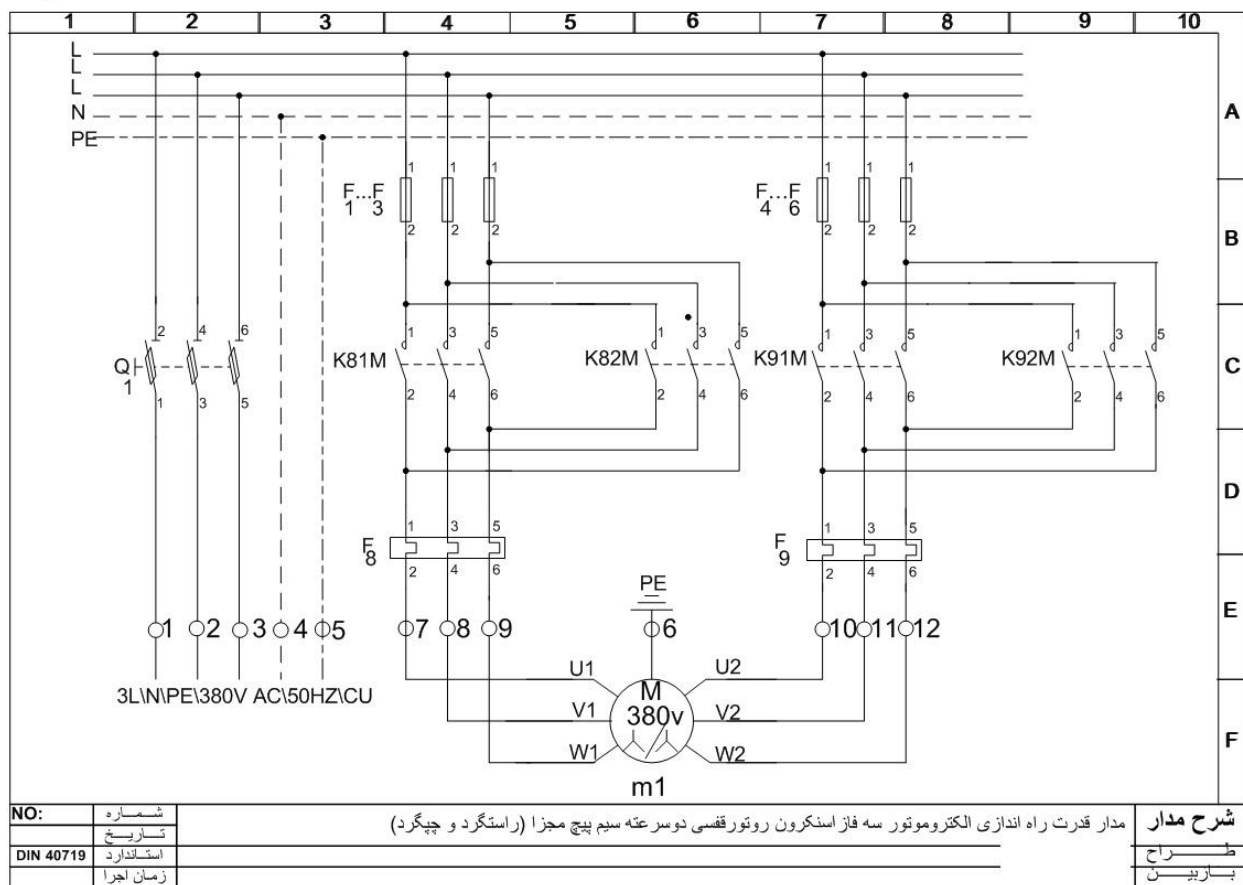


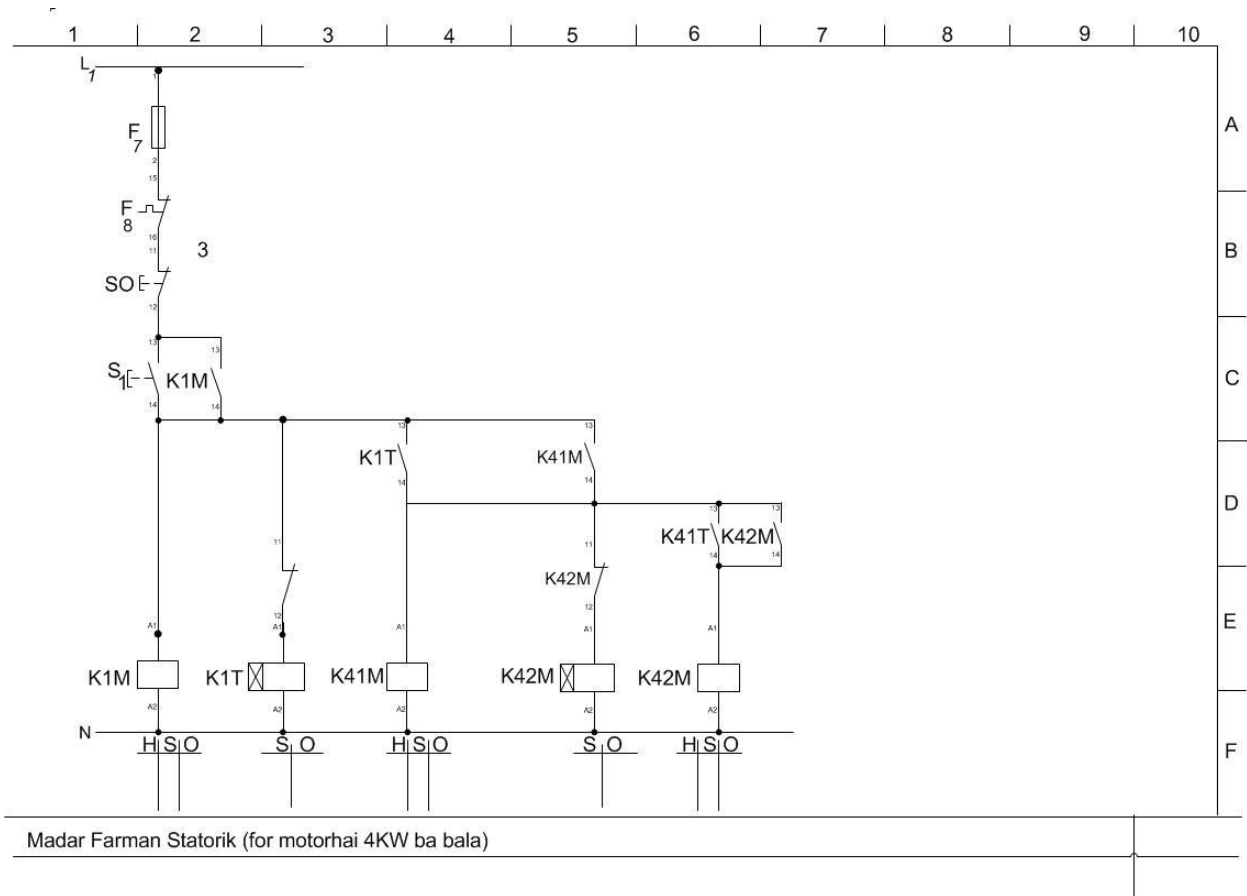


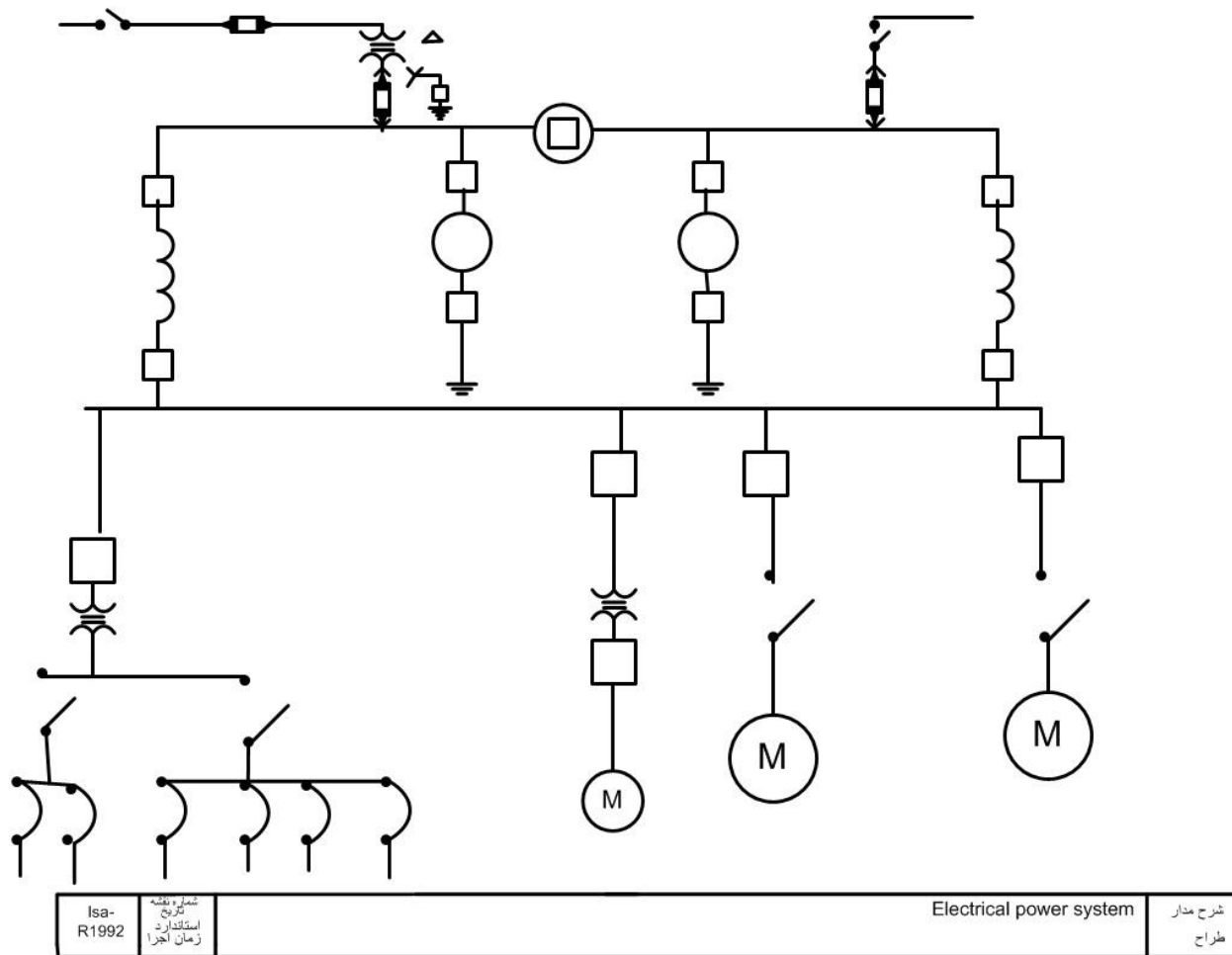


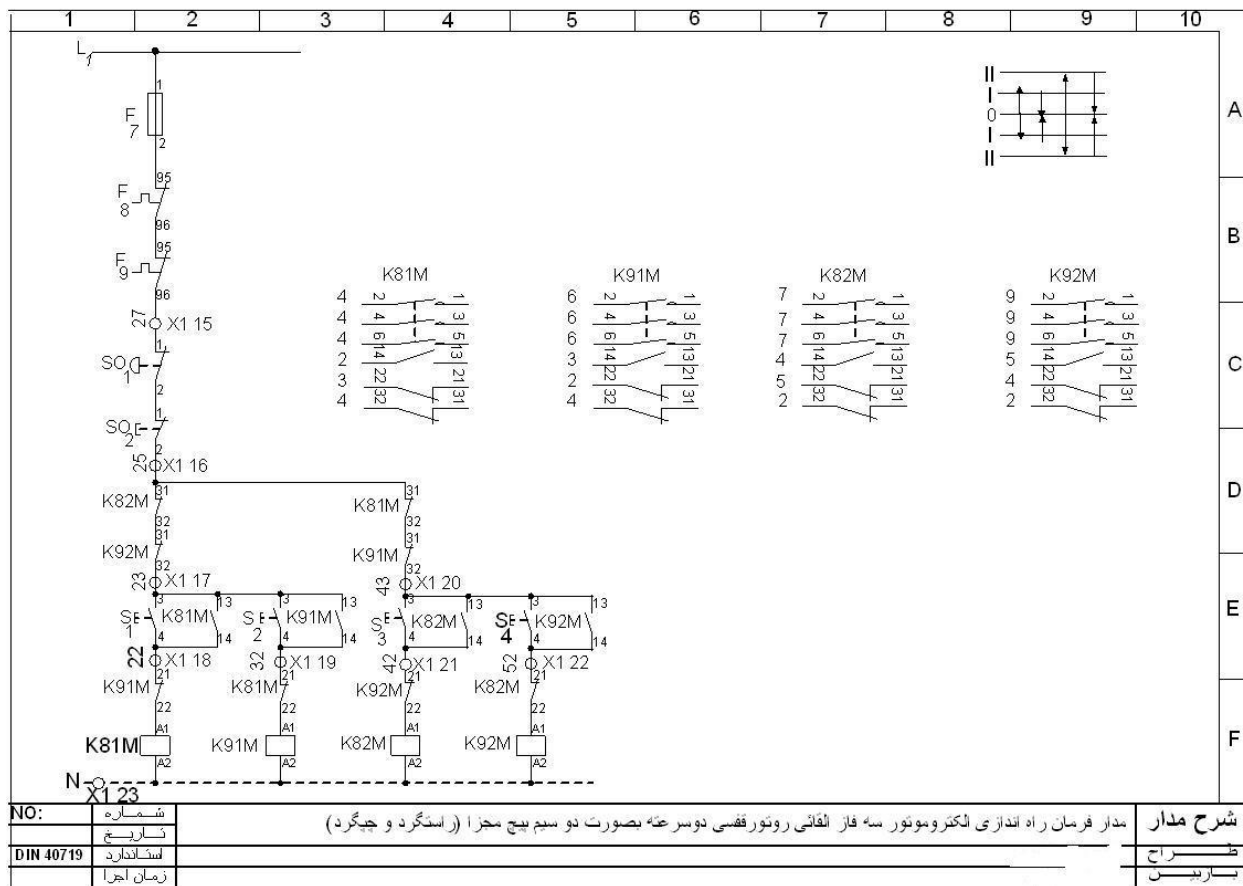


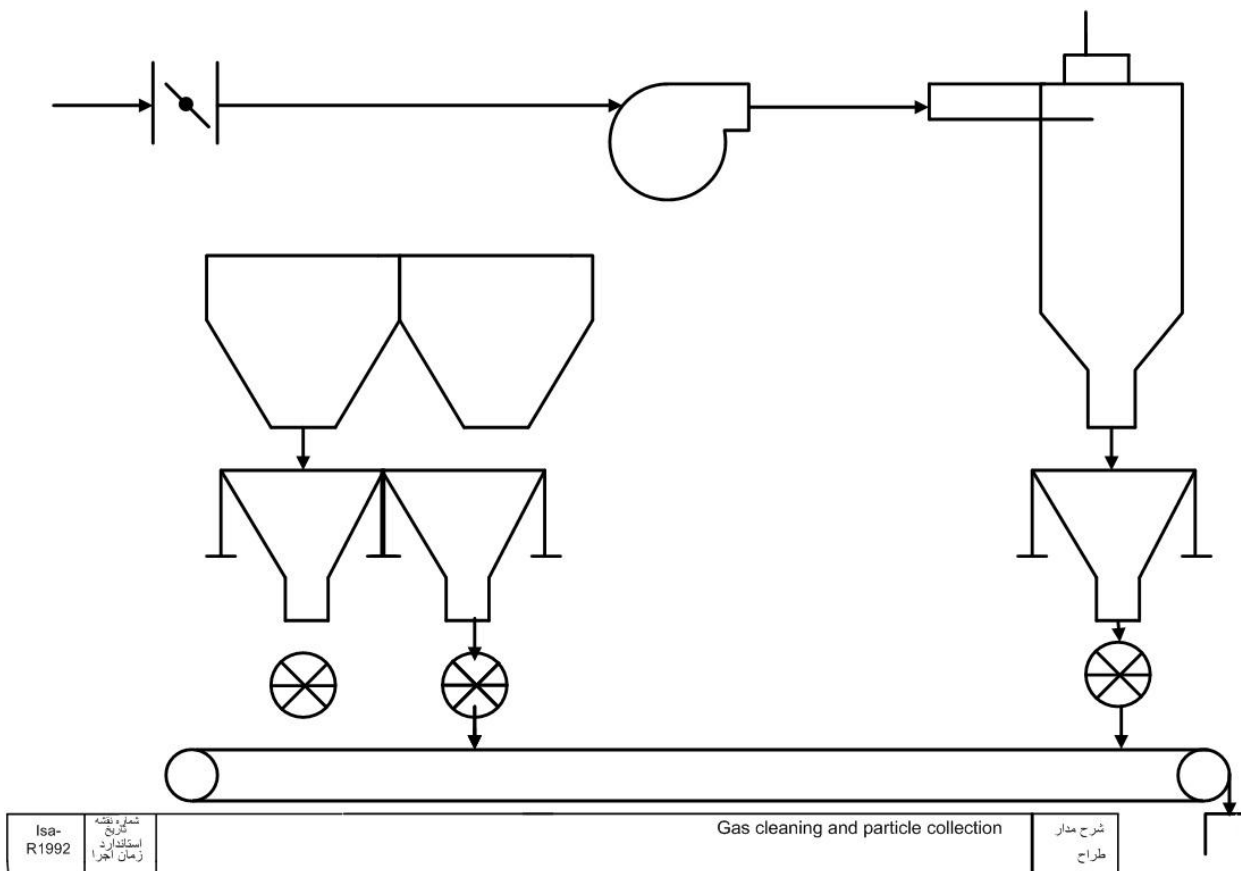


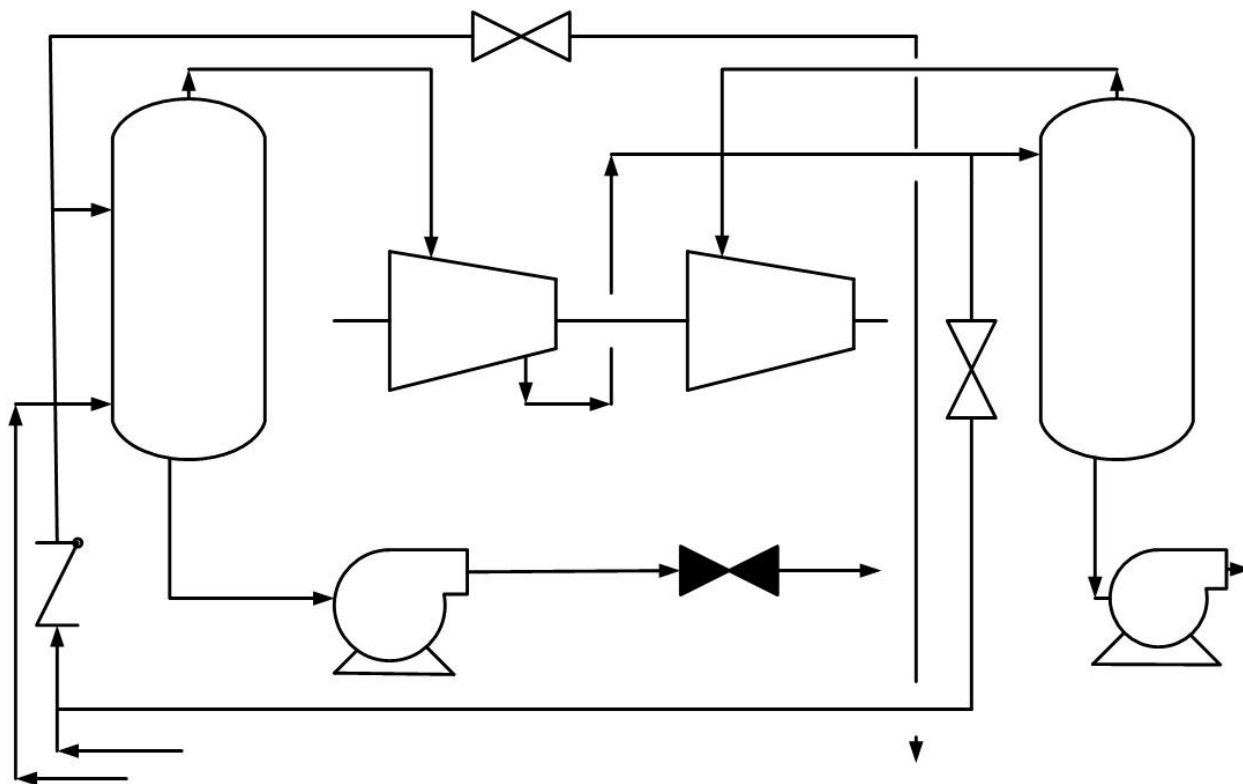




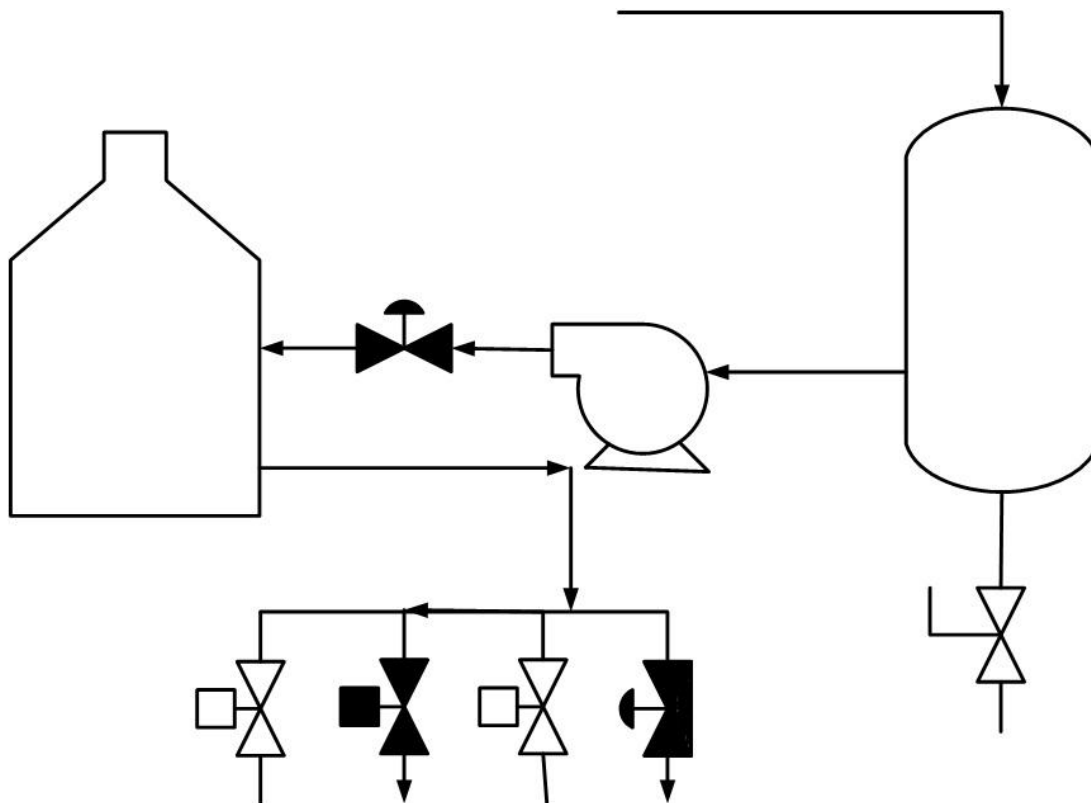




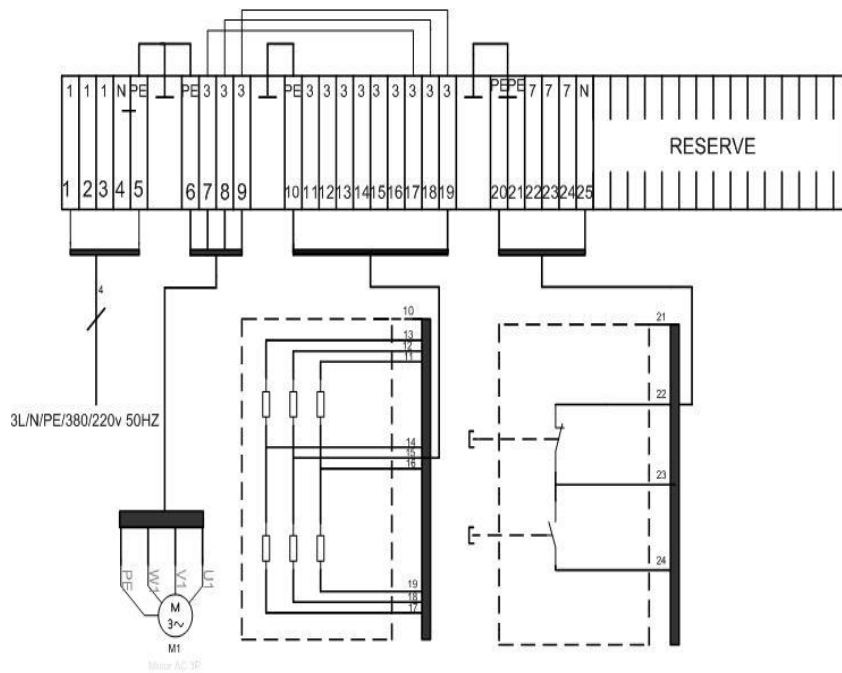




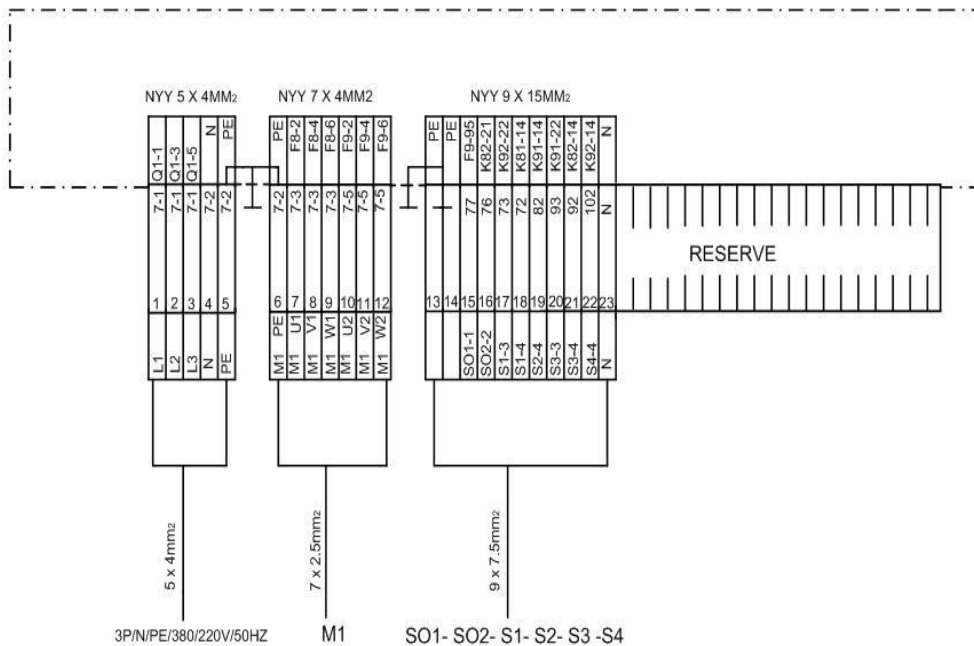
Isa- R1992	شماره نقشه تاریخ استاندارد زمان اجرا	Heat pump system	شرح مدار طراح
---------------	---	------------------	------------------



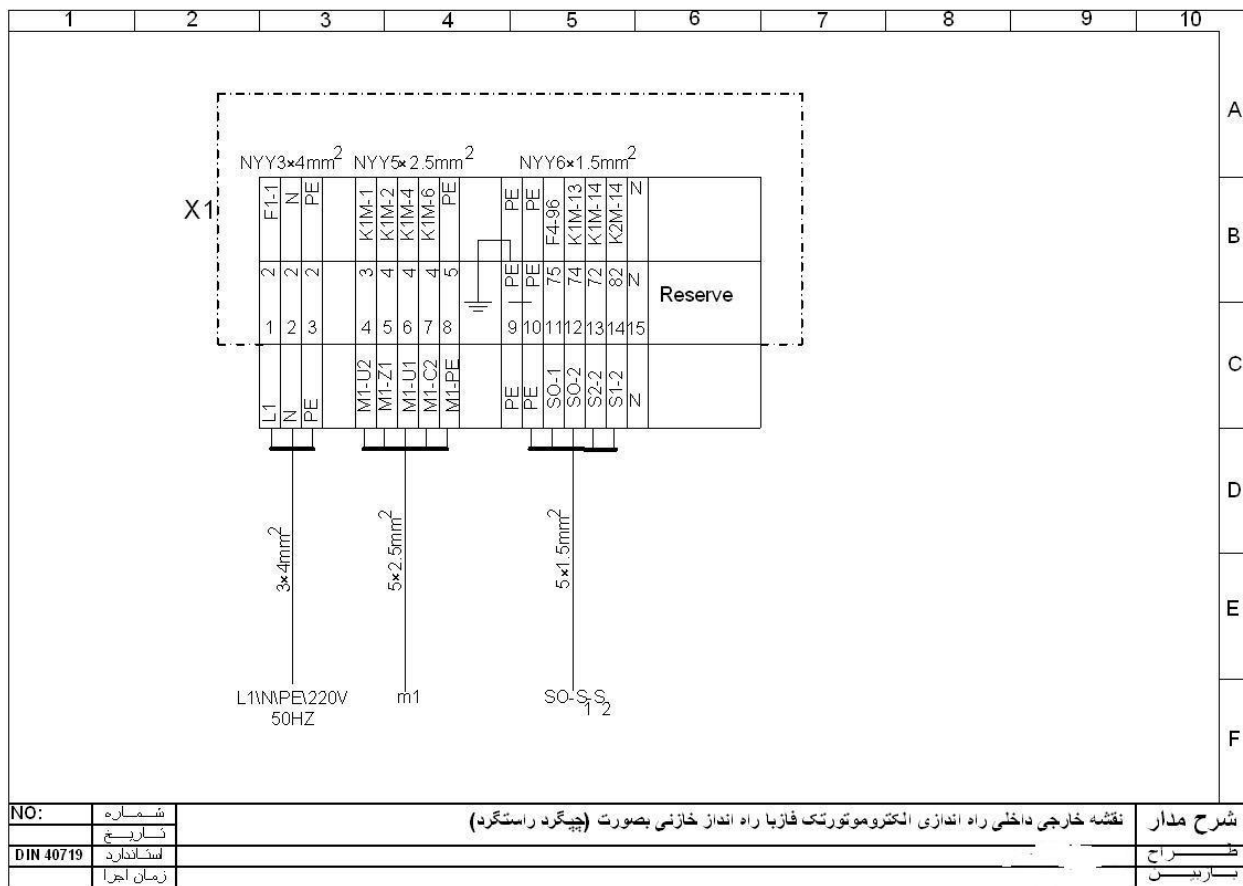
Isa- R1992	شماره نقشه تاریخ استاندارد زمان اجرا	Hot oil system	شرح مدار طراح
---------------	---	----------------	------------------

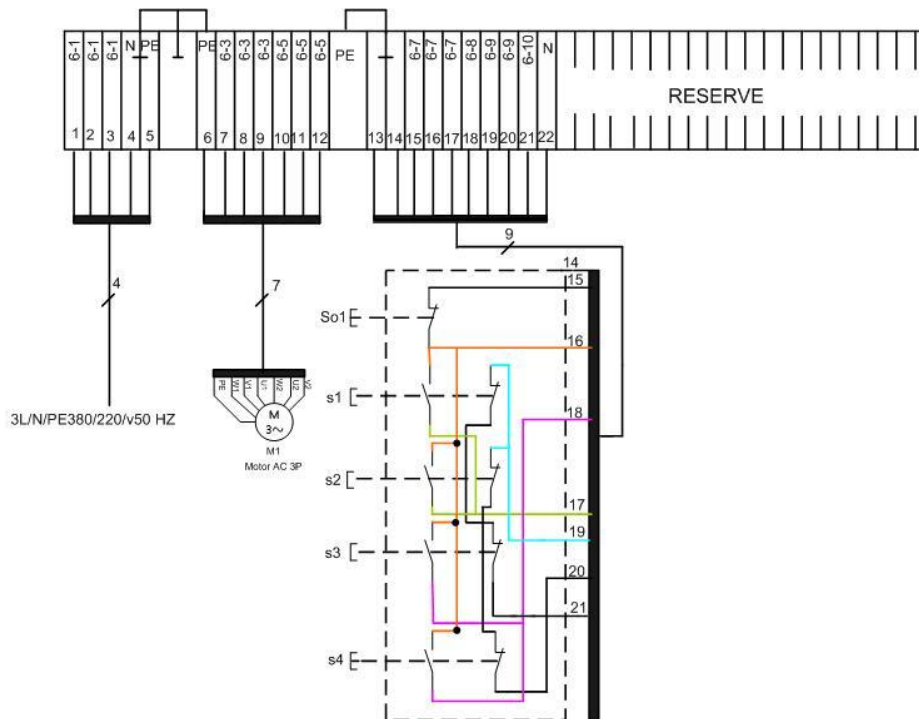


<p>9 DIN40719</p>	<p>شماره نقشه تاریخ استاندارد زمان اجرا</p>	<p>مدار داخلی و خارجی قدرت و فرمان راه اندازی الکتروموتور روتور سنجایی با دو سری مقاومت راه انداز (استاتور یک) (توماتیک)</p>	<p>شرح مدار طراح بازبین کننده</p>
-----------------------	---	--	---

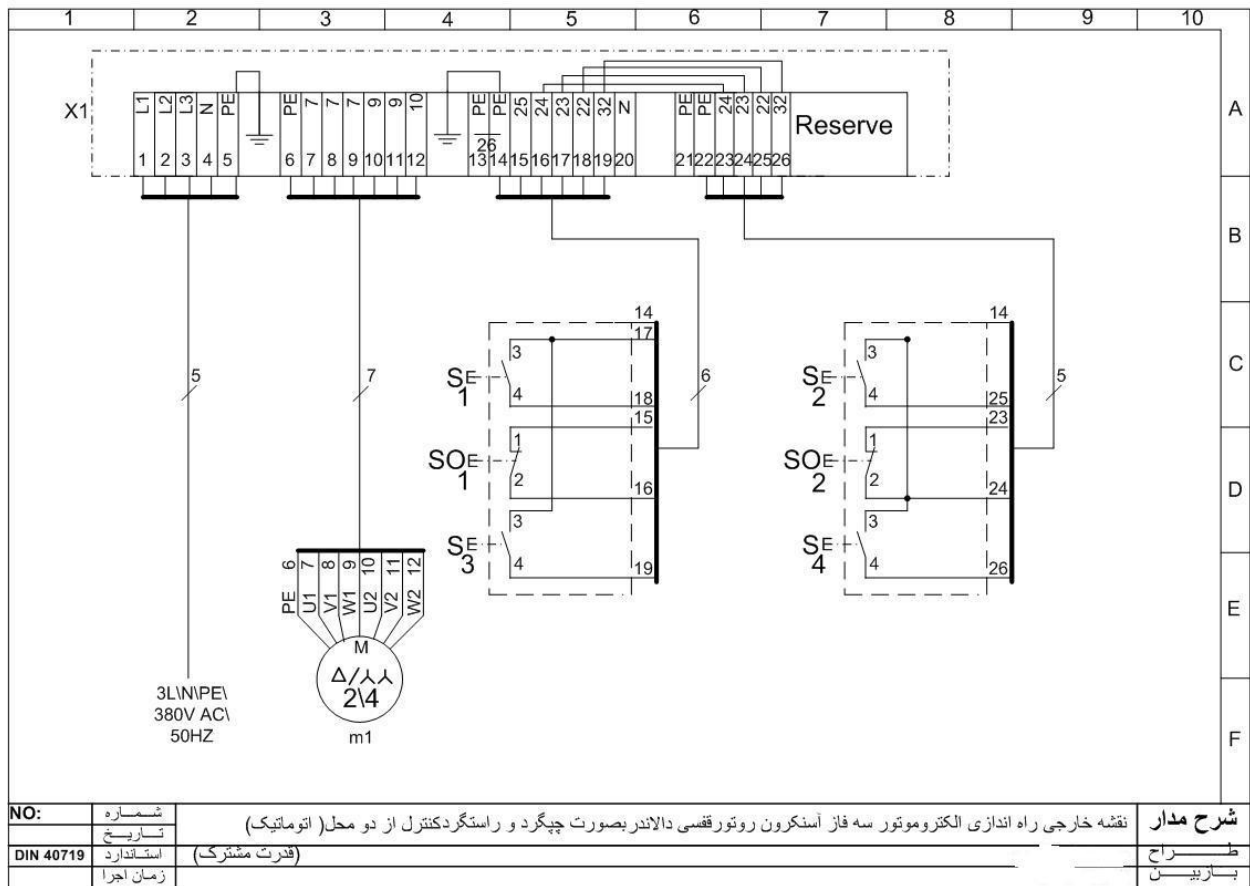


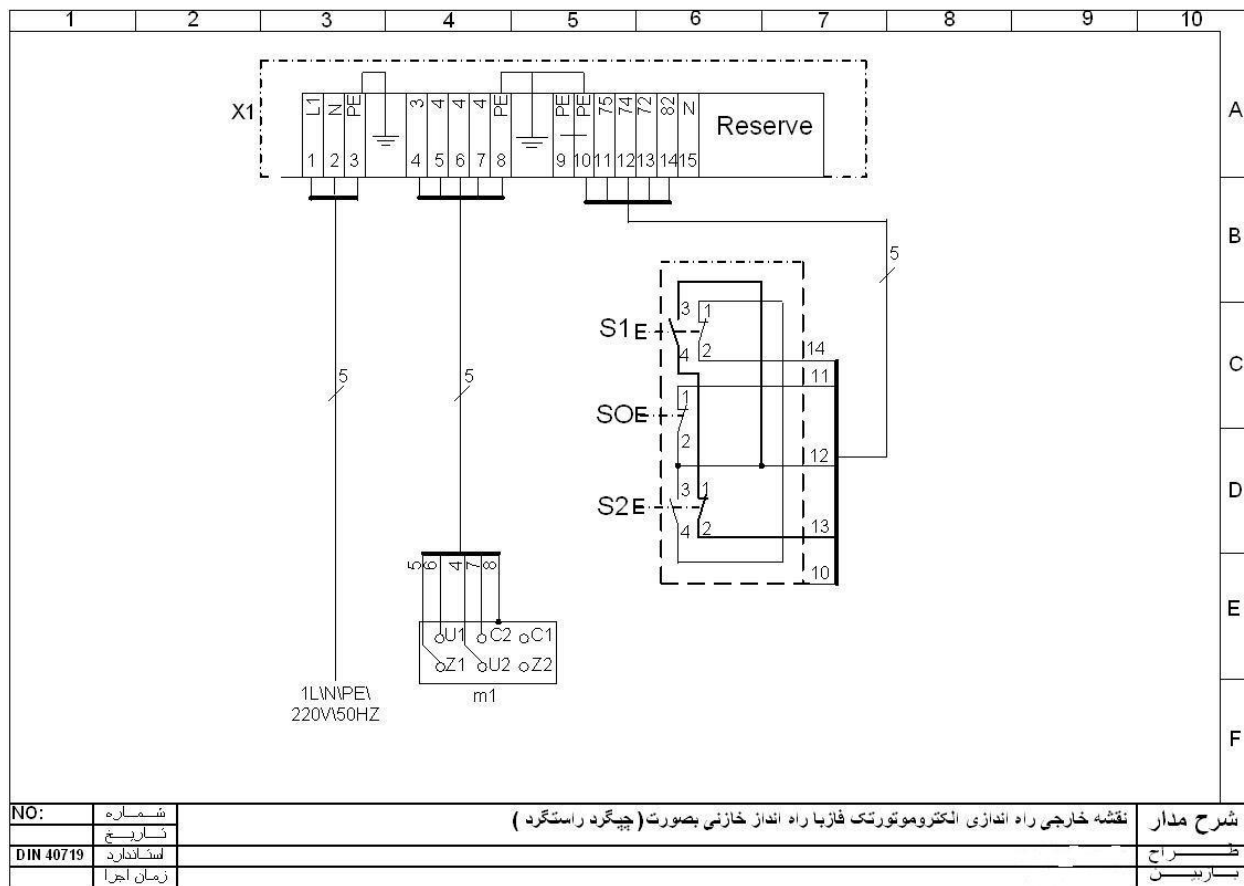
<p>9 DIN40719</p>	<p>شماره نقشه تاریخ استاندارد زمان اجرا</p>	<p>نقشه داخلی و خارجی راه اندازی موتور سه فاز القایی روتور قفسی دو سرعه بصورت دو سیم پیچ مجزا از است گرد و چپ گرد</p>	<p>شرح مدار طراح</p>
-----------------------	---	---	--------------------------

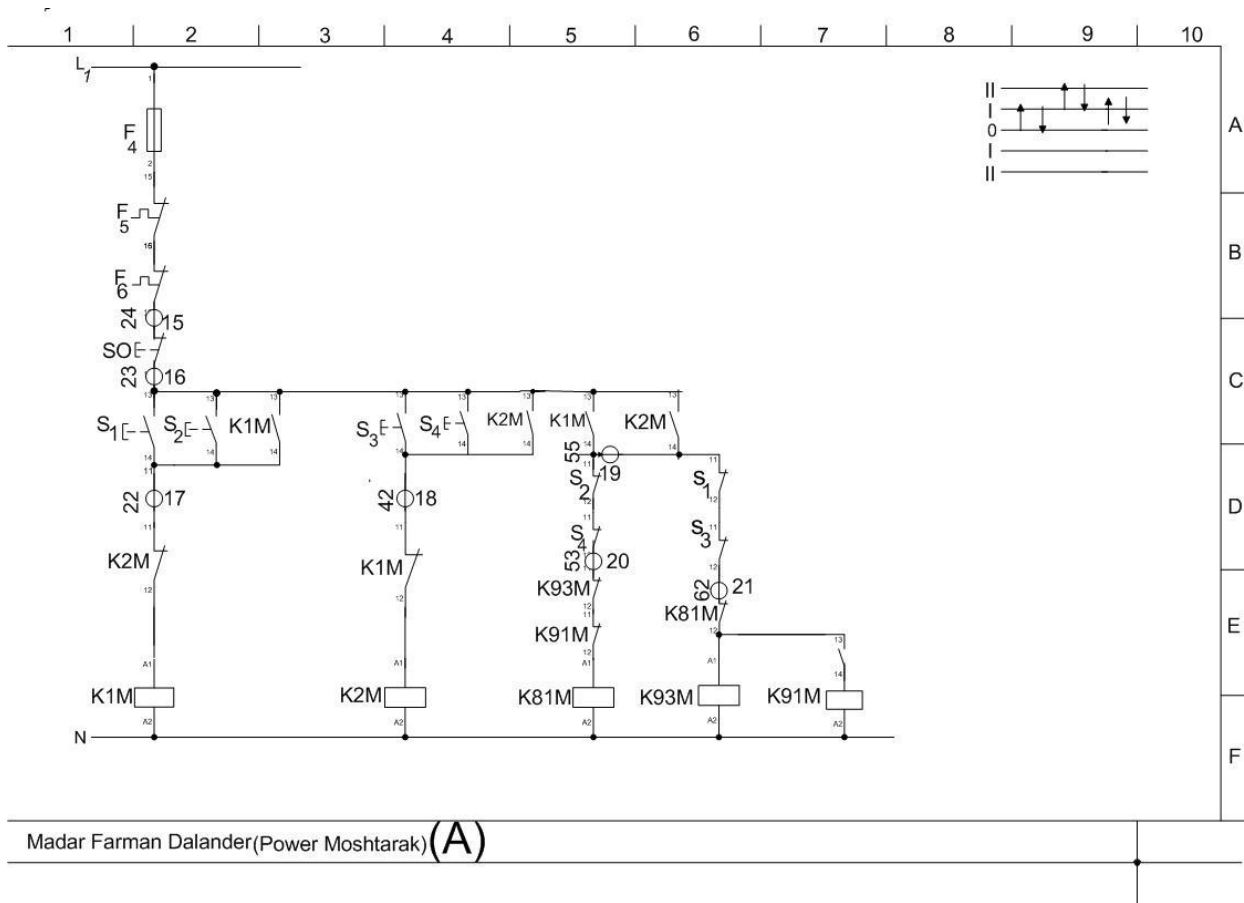


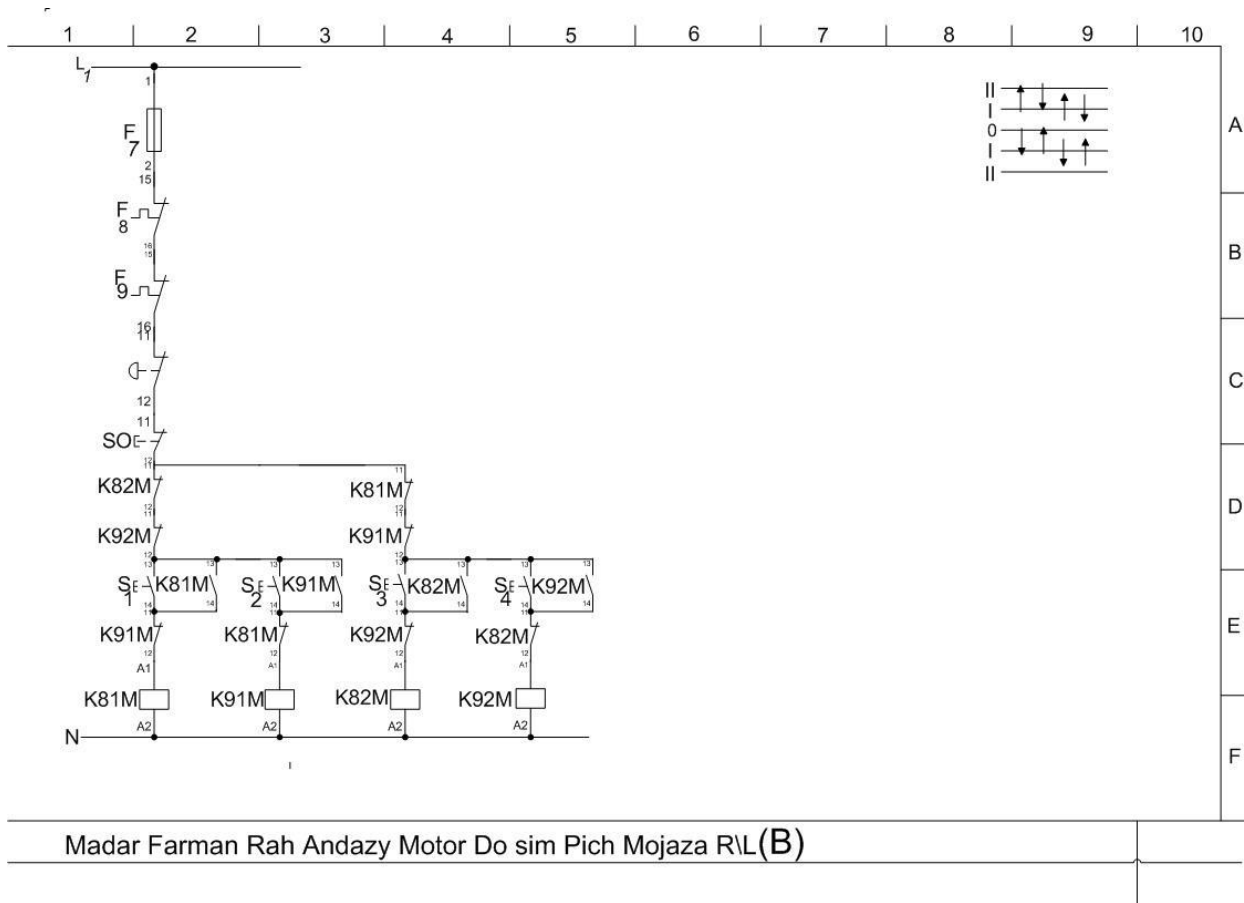


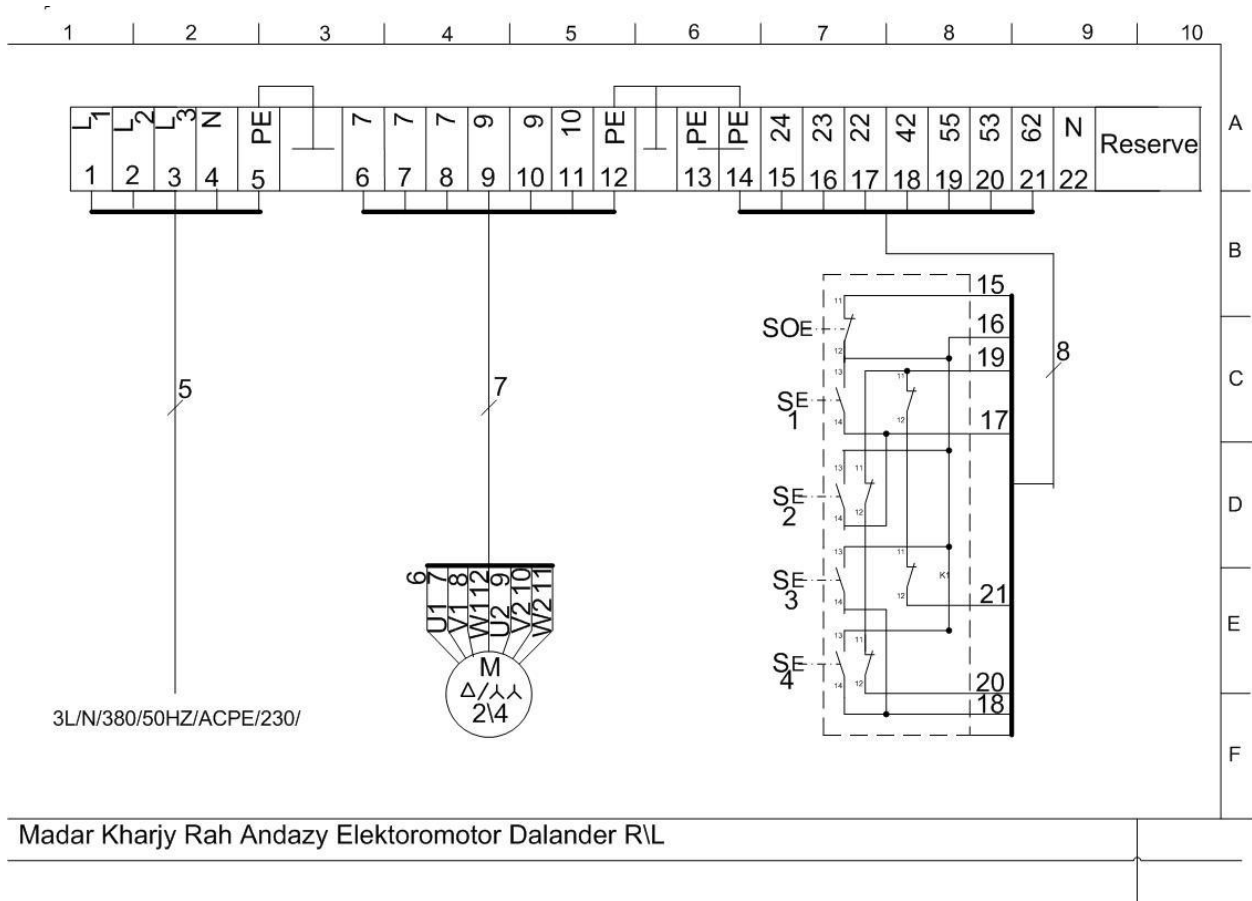
<p>9 DIN40719</p>	<p>شماره نقشه تاریخ استاندارد زمان اجرا</p>	<p>نقشه خارجی مدار راه اندازی قدرت و فرمان الکترو موتور اسنکرون سه فاز سه دالاندر چپگرد ر استنگرد دو سرعته گندوتند قدرت مشترک</p>	<p>شرح مدار طراح بازبین کننده</p>
-----------------------	---	---	---

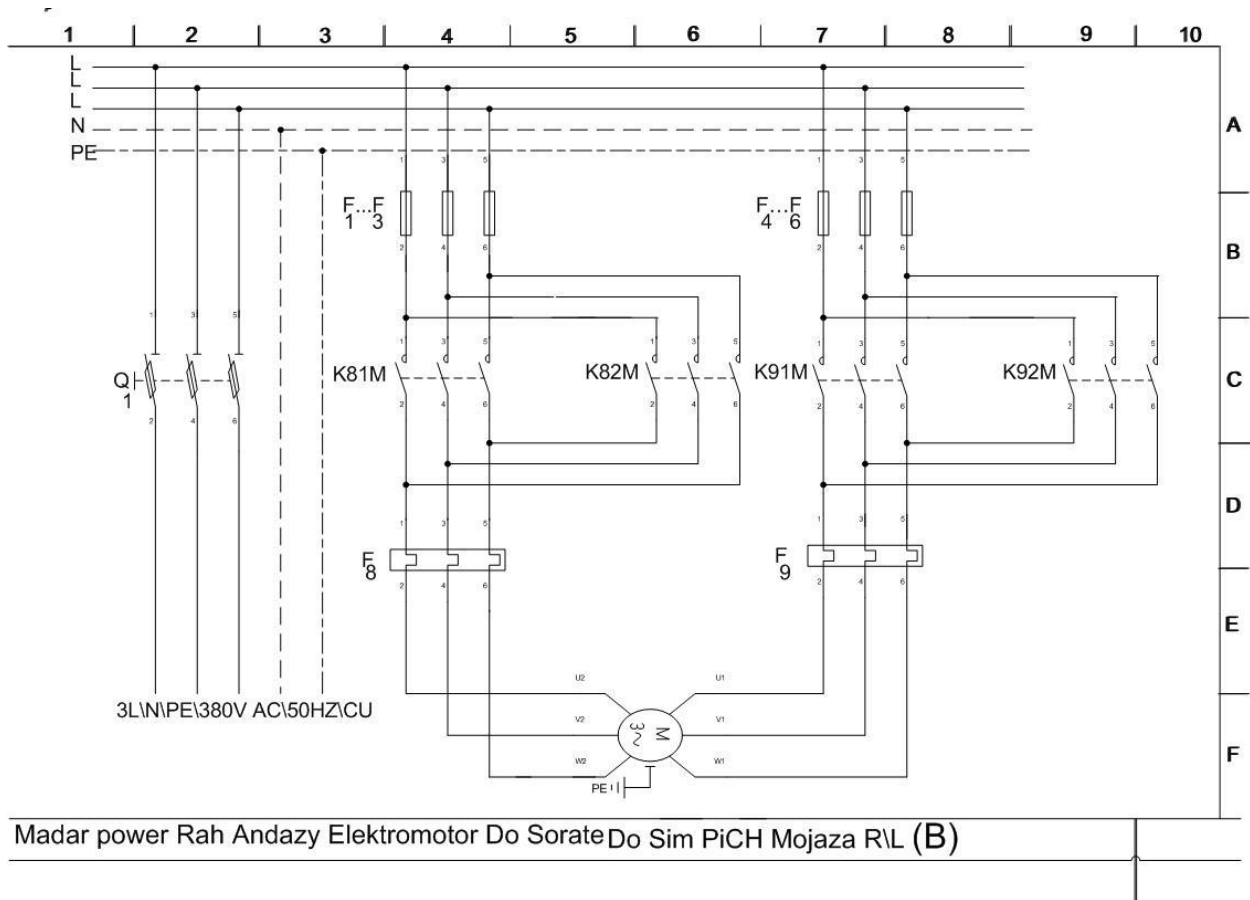


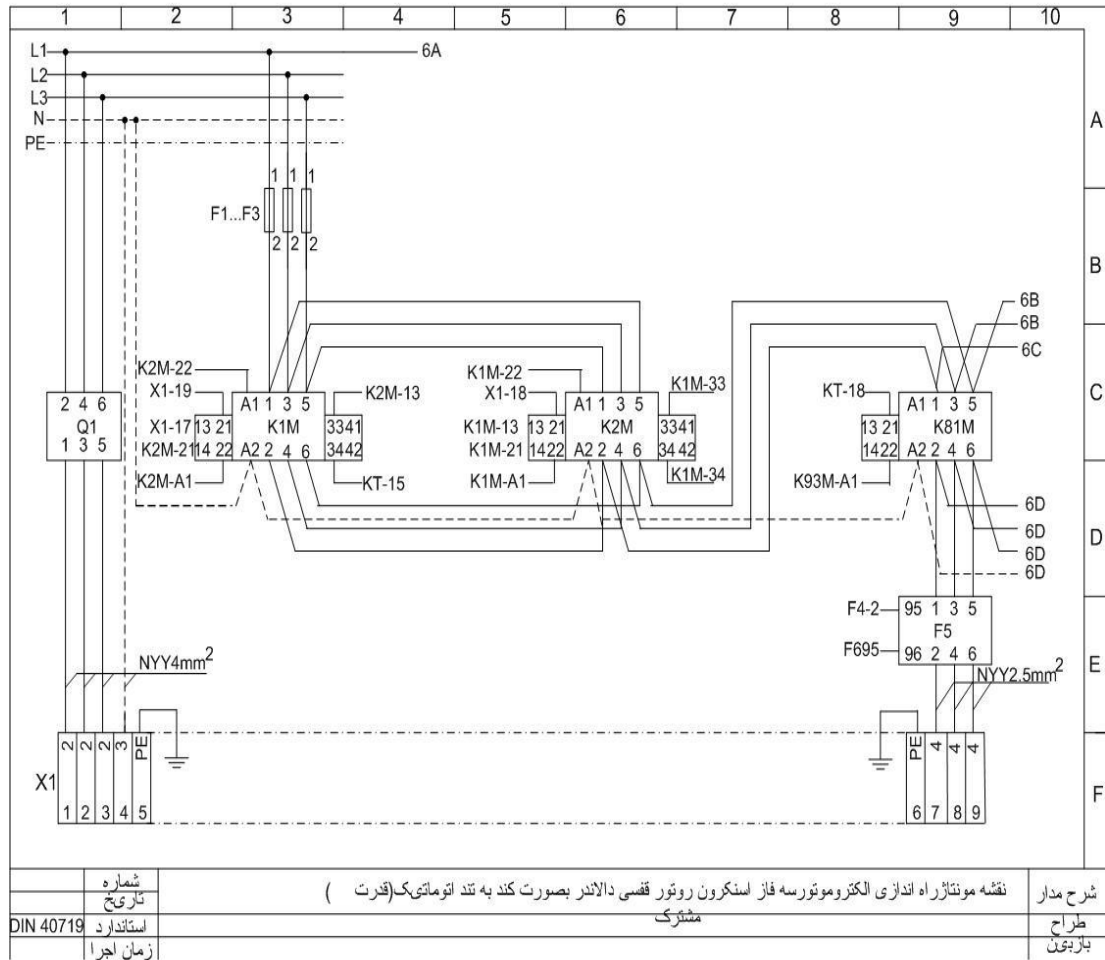


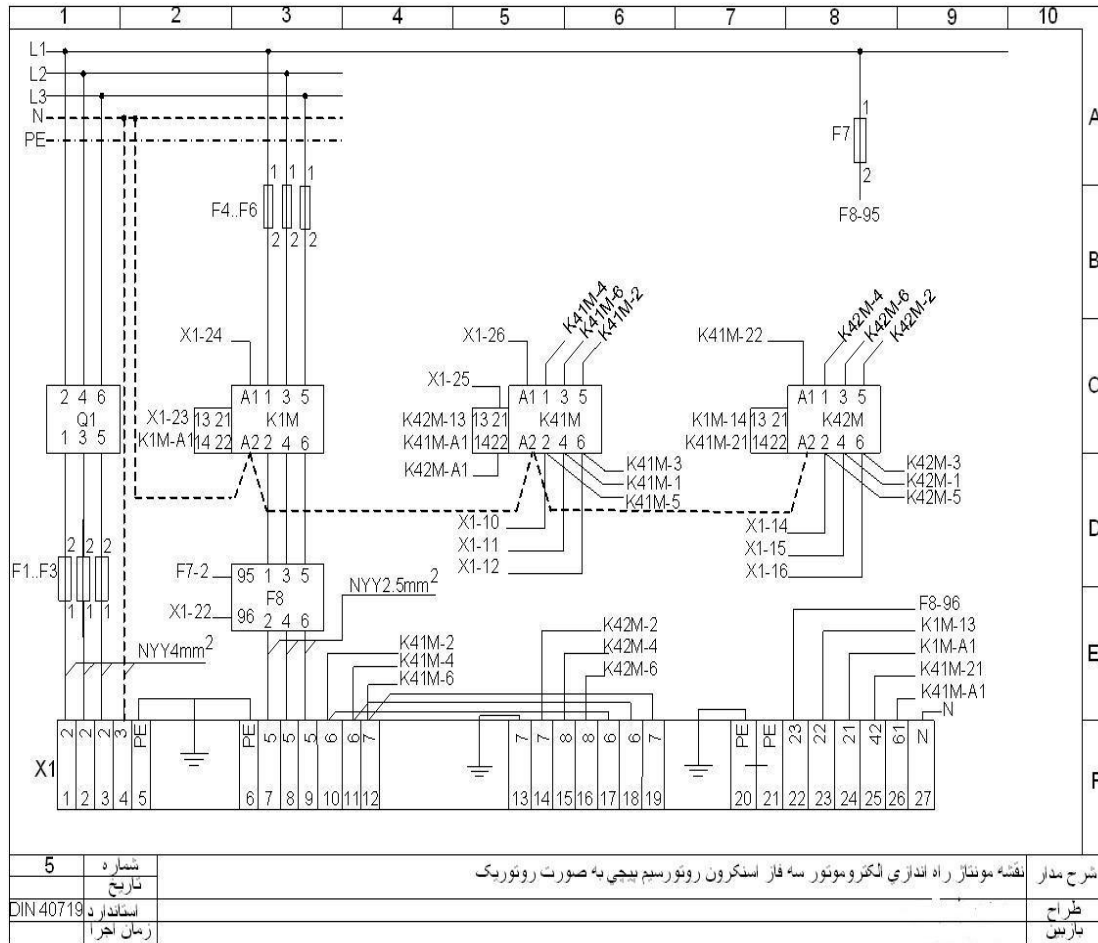


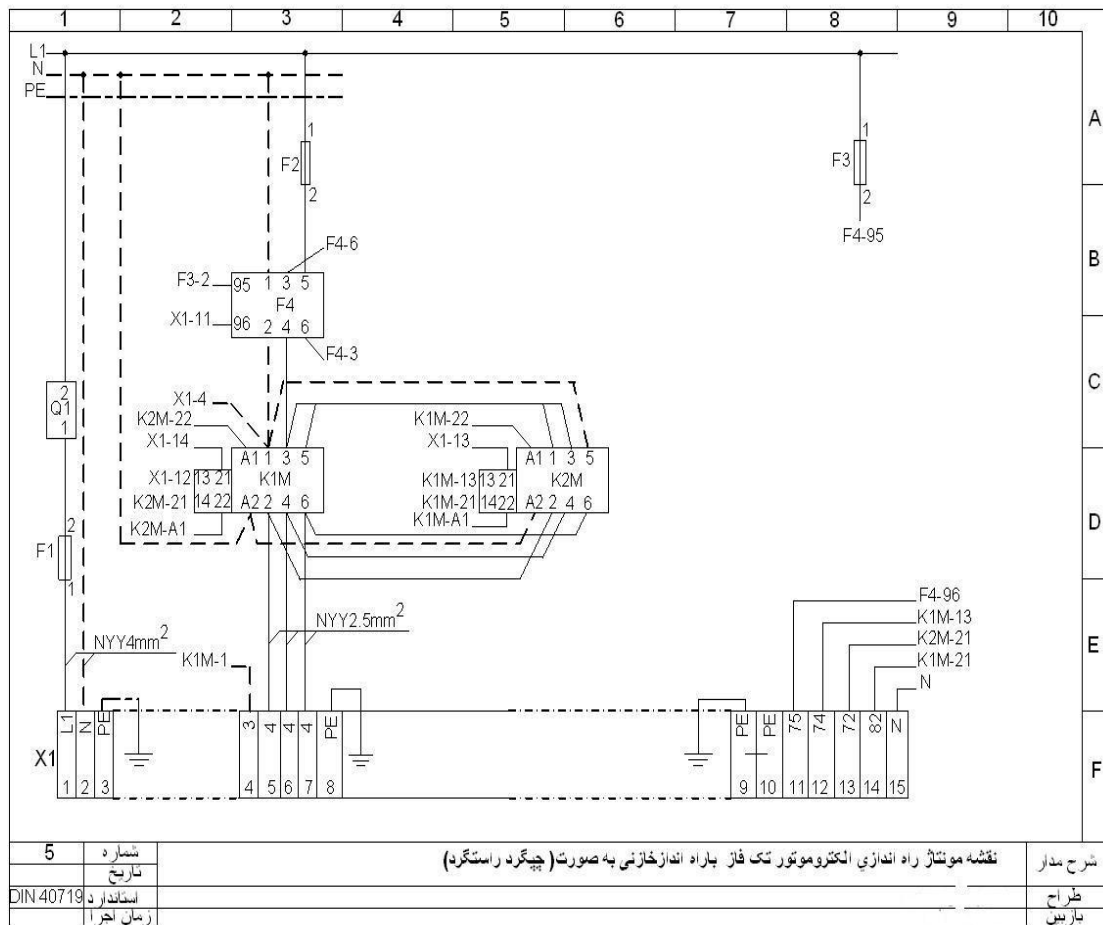


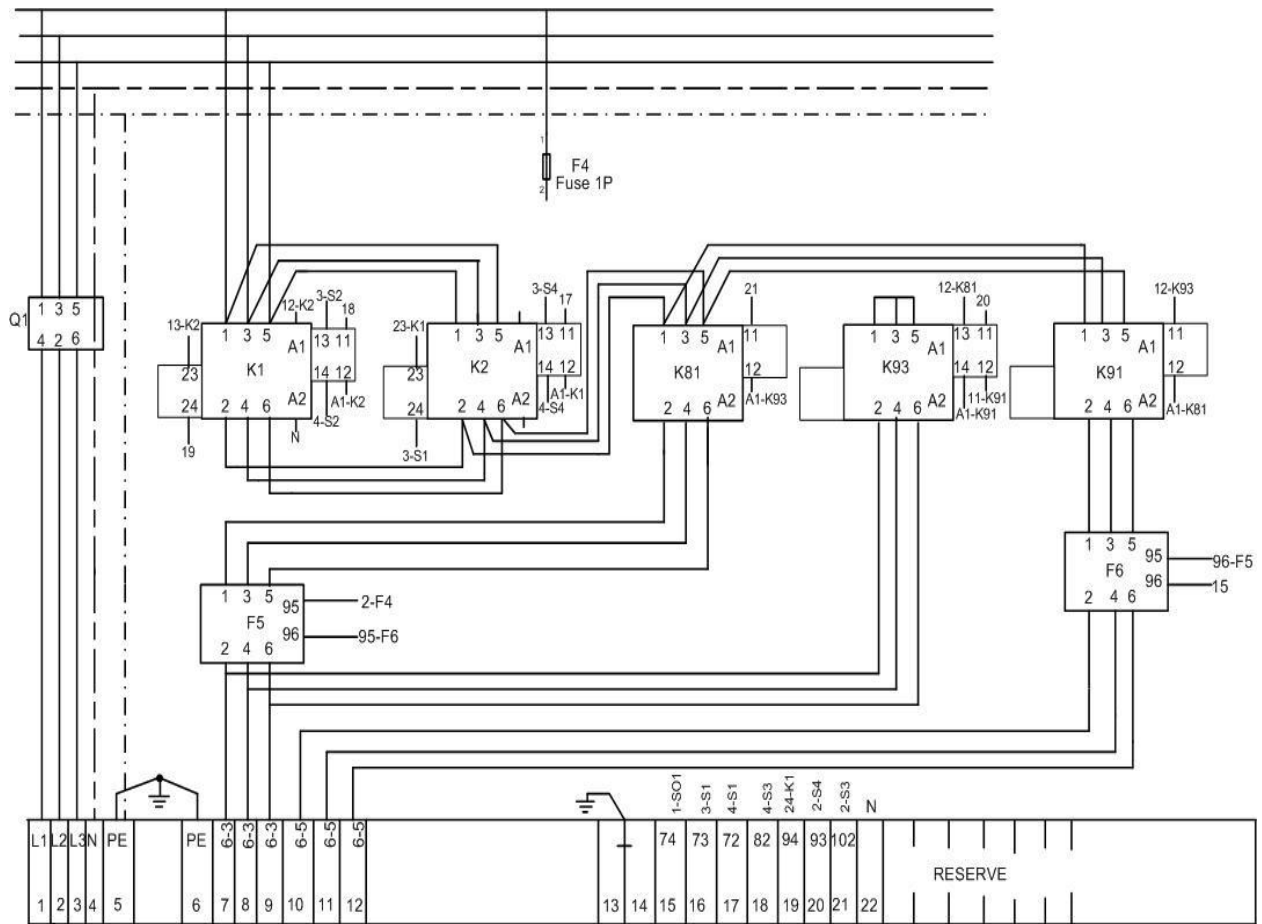




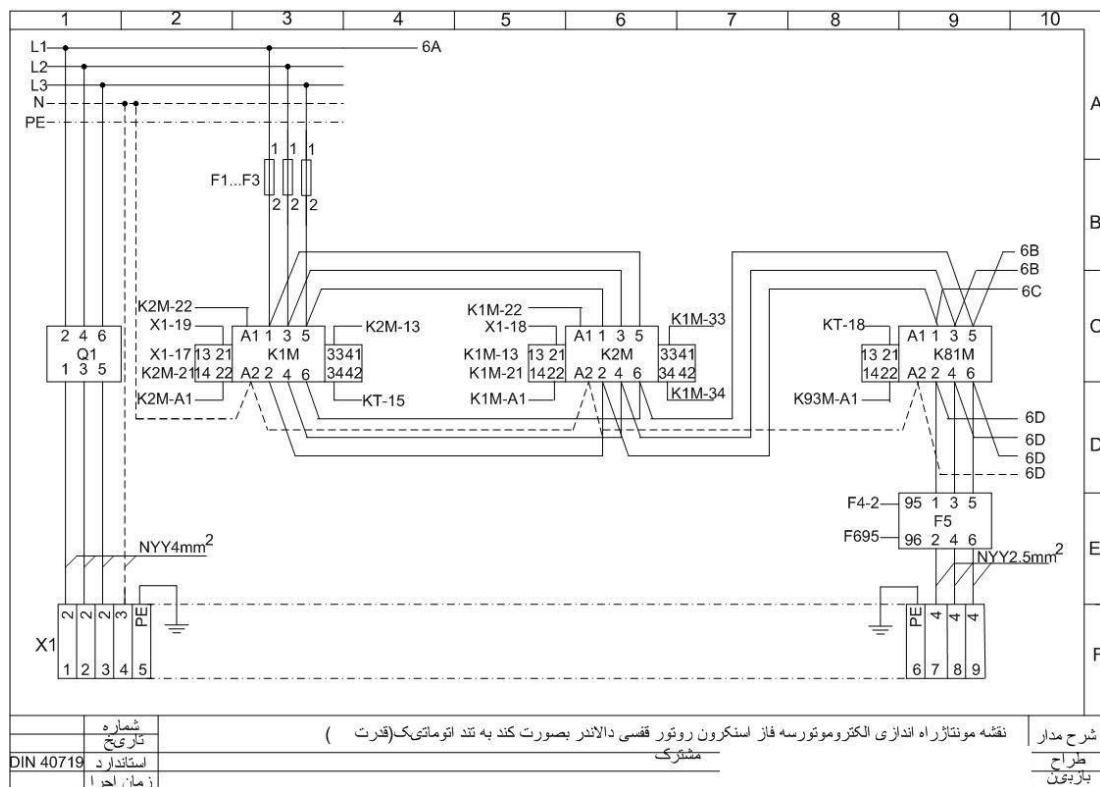


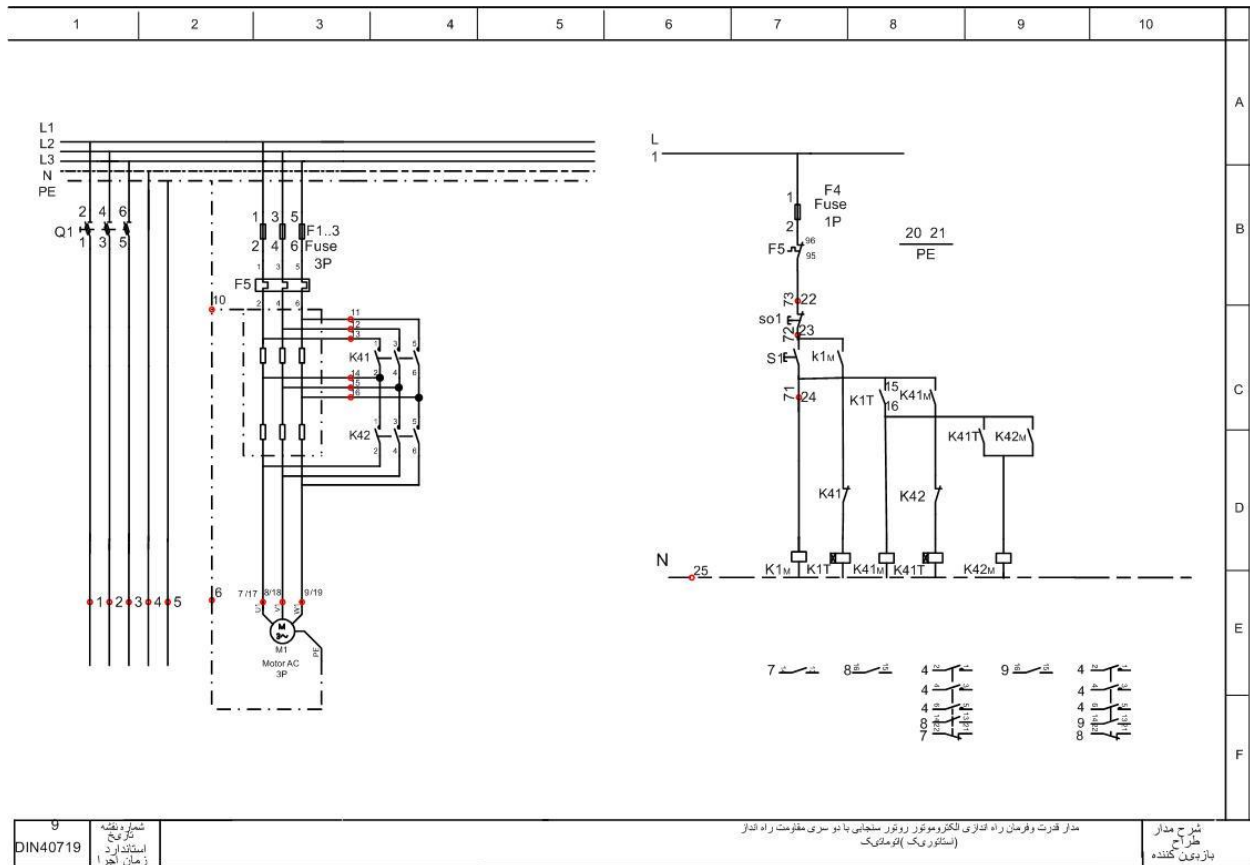


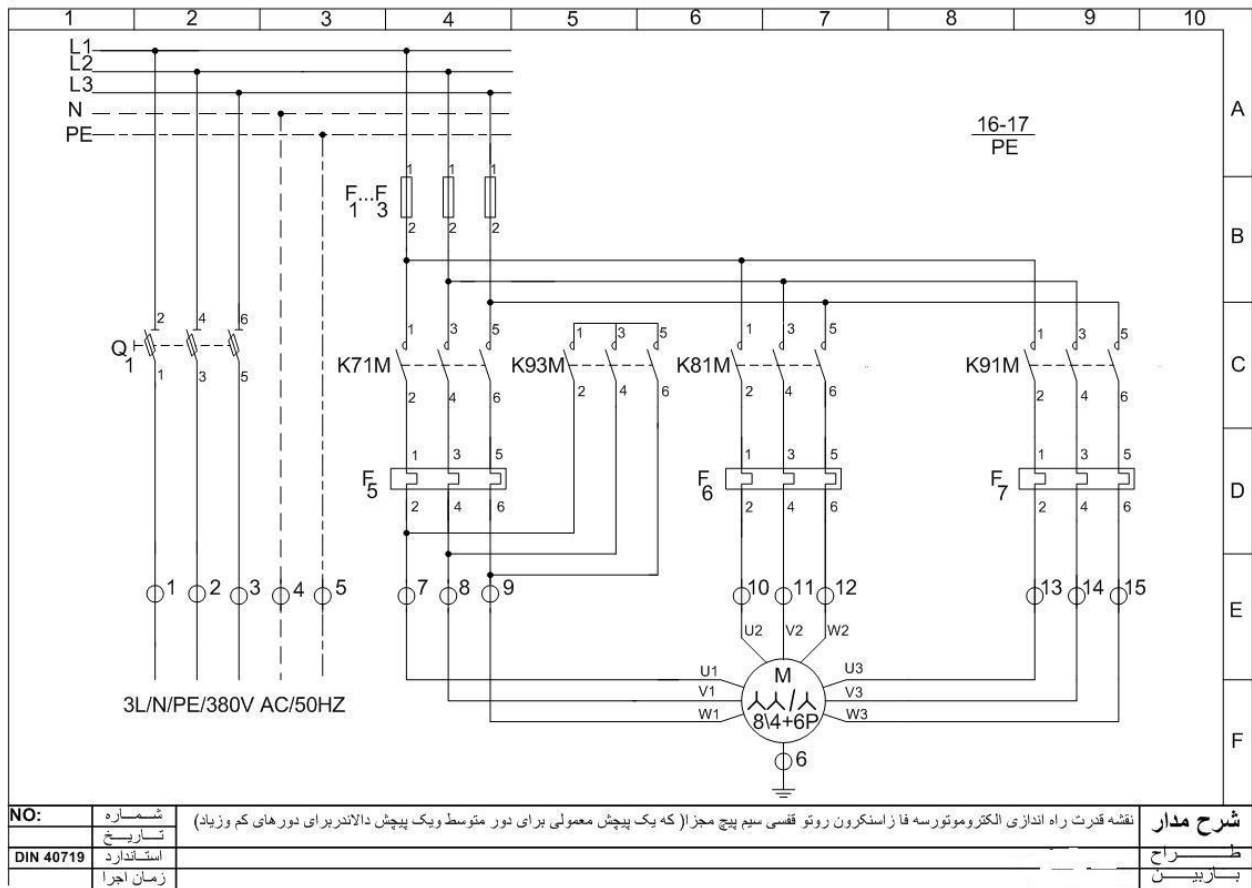


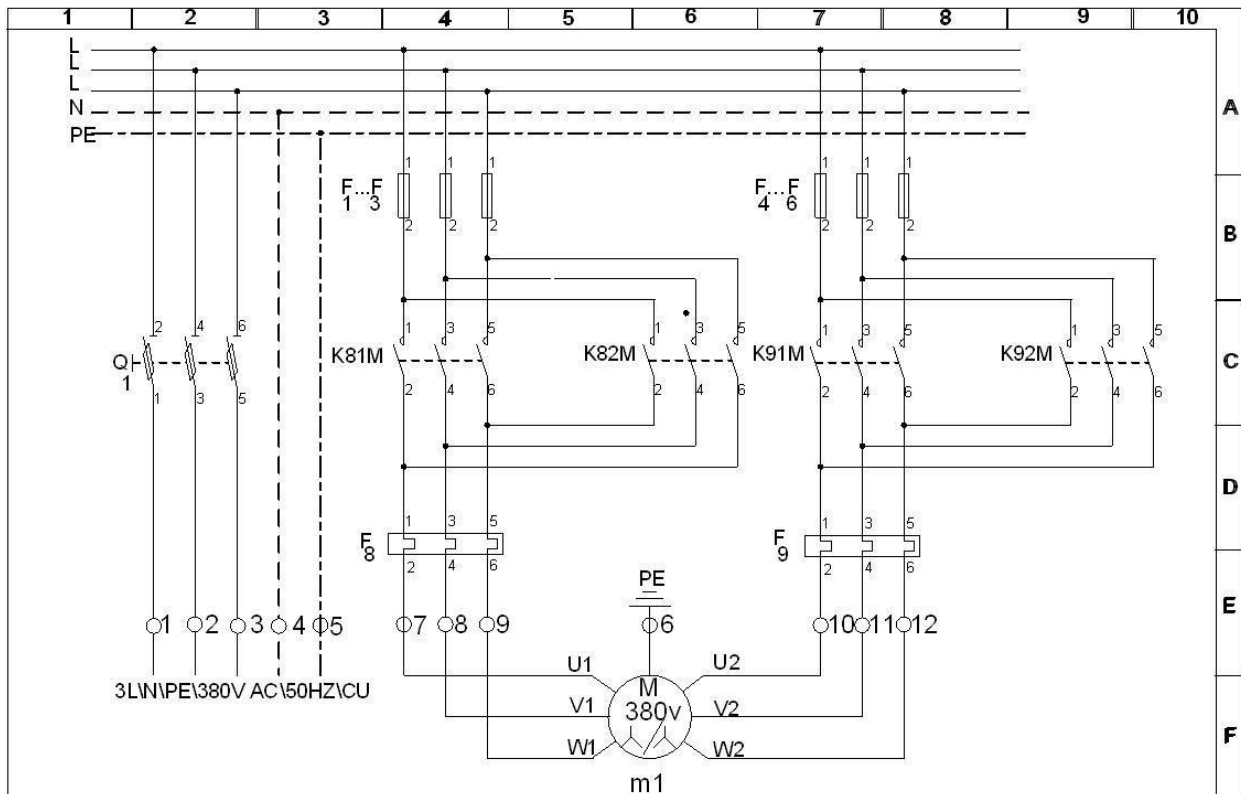


9 DIN40719	شماره نقشه تاریخ استاندارد زمان اجرا	نقشه مونتاژ مدار راه اندازی قدرت و فرمان الکترو موتور سنکرون سه فاز سه پلایه دالاندر چپگرد راستگرد دو سرعته کند تند قدرت مشترک	شرح مدار طراح بازبین کننده
---------------	---	---	----------------------------------

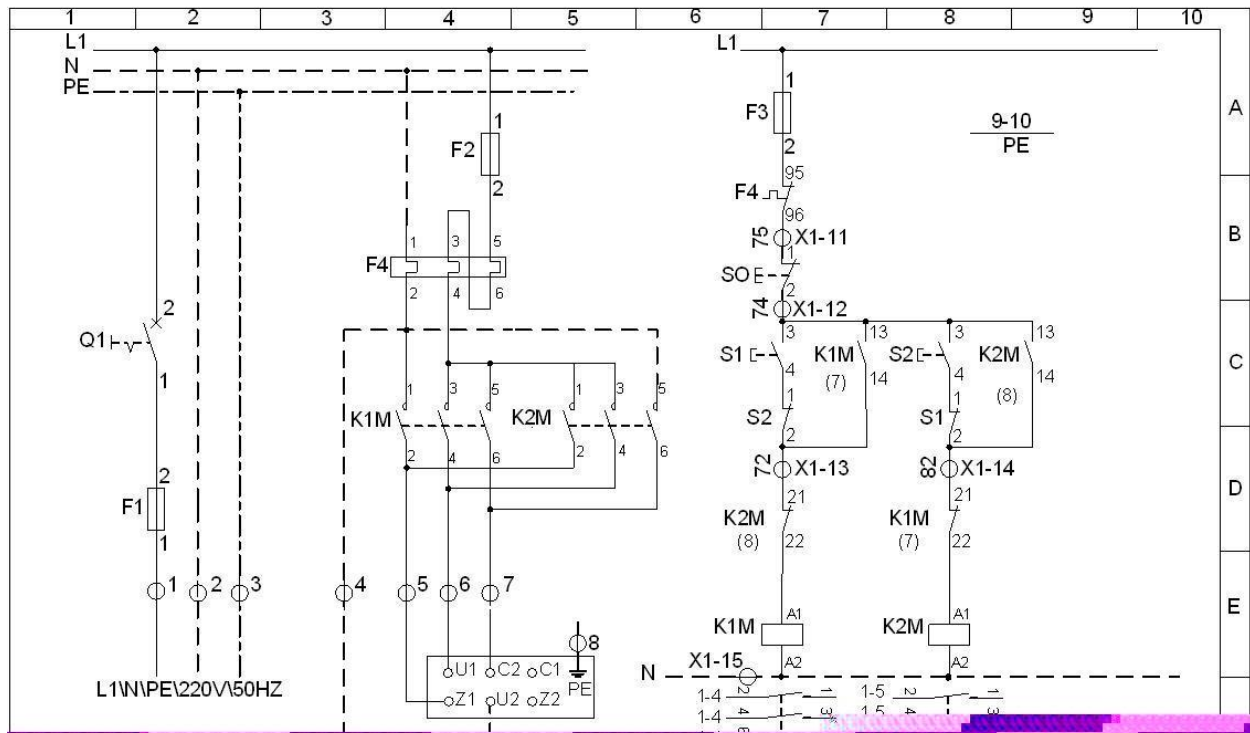




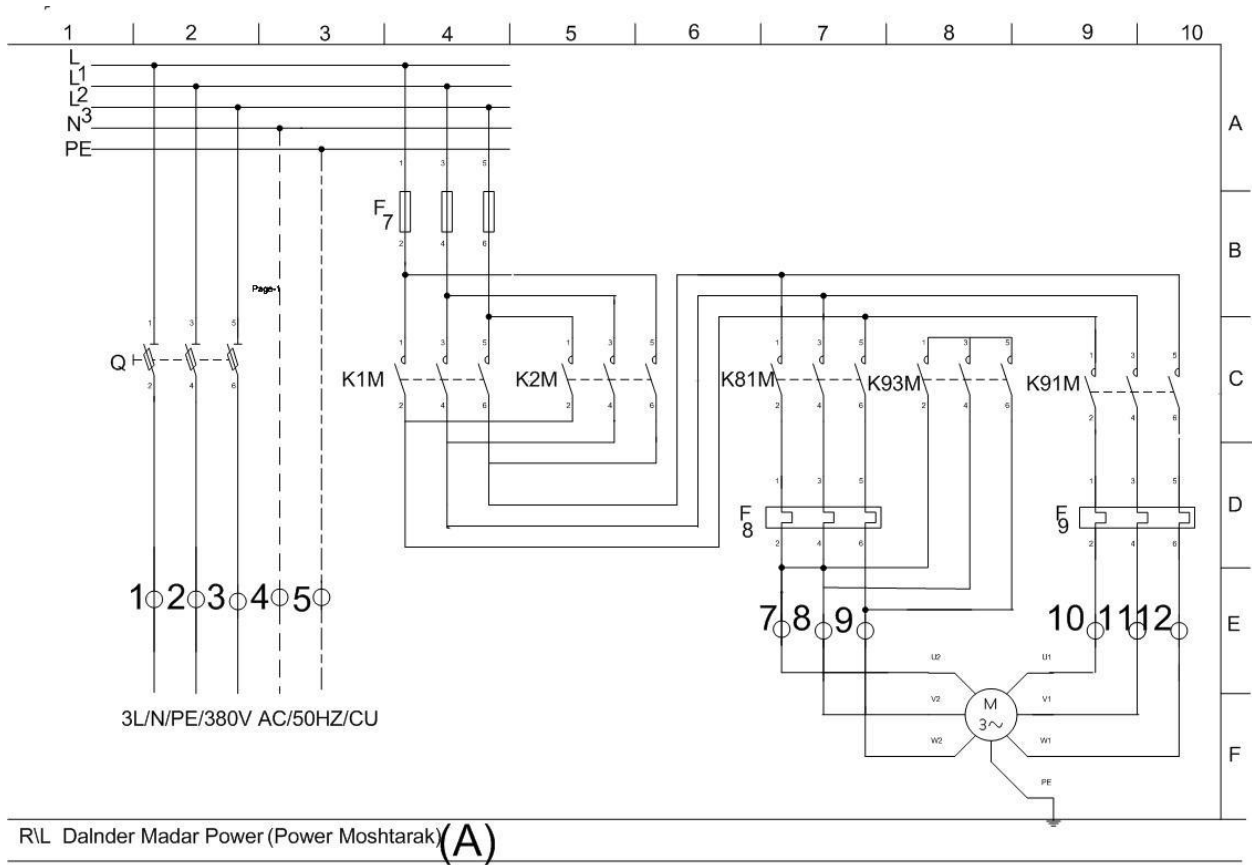


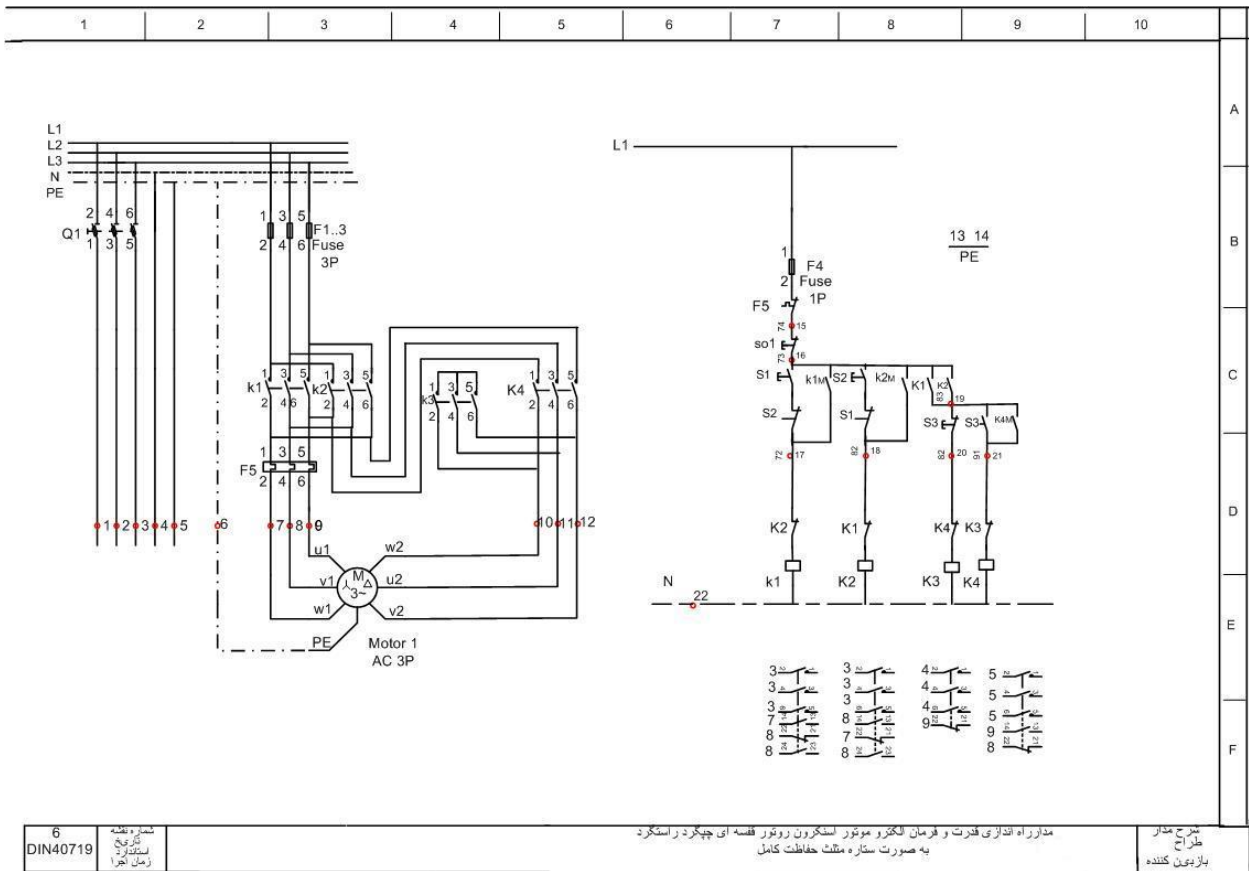


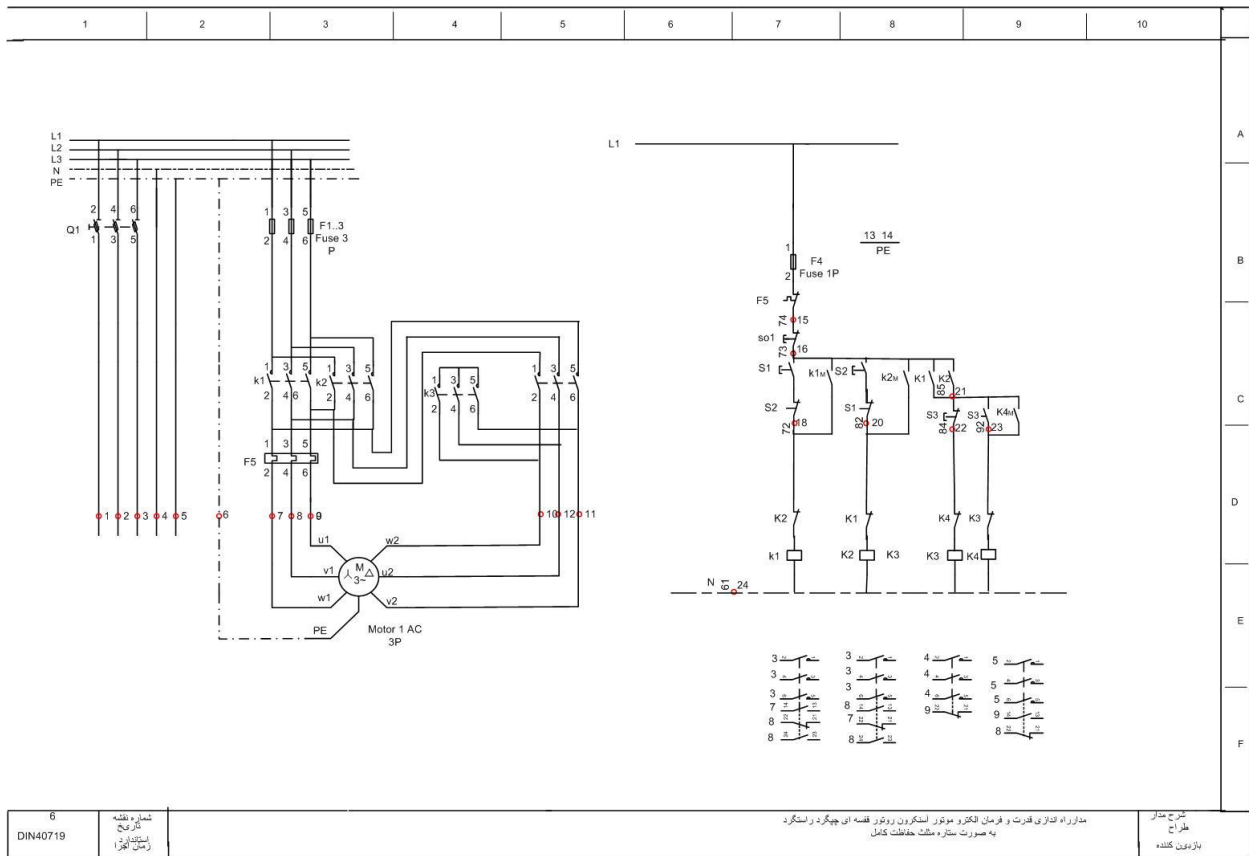
مدار قدرت سیم پیچ مجزا - چپ و راست



مدار قدرت و کنترل تک فاز خازنی





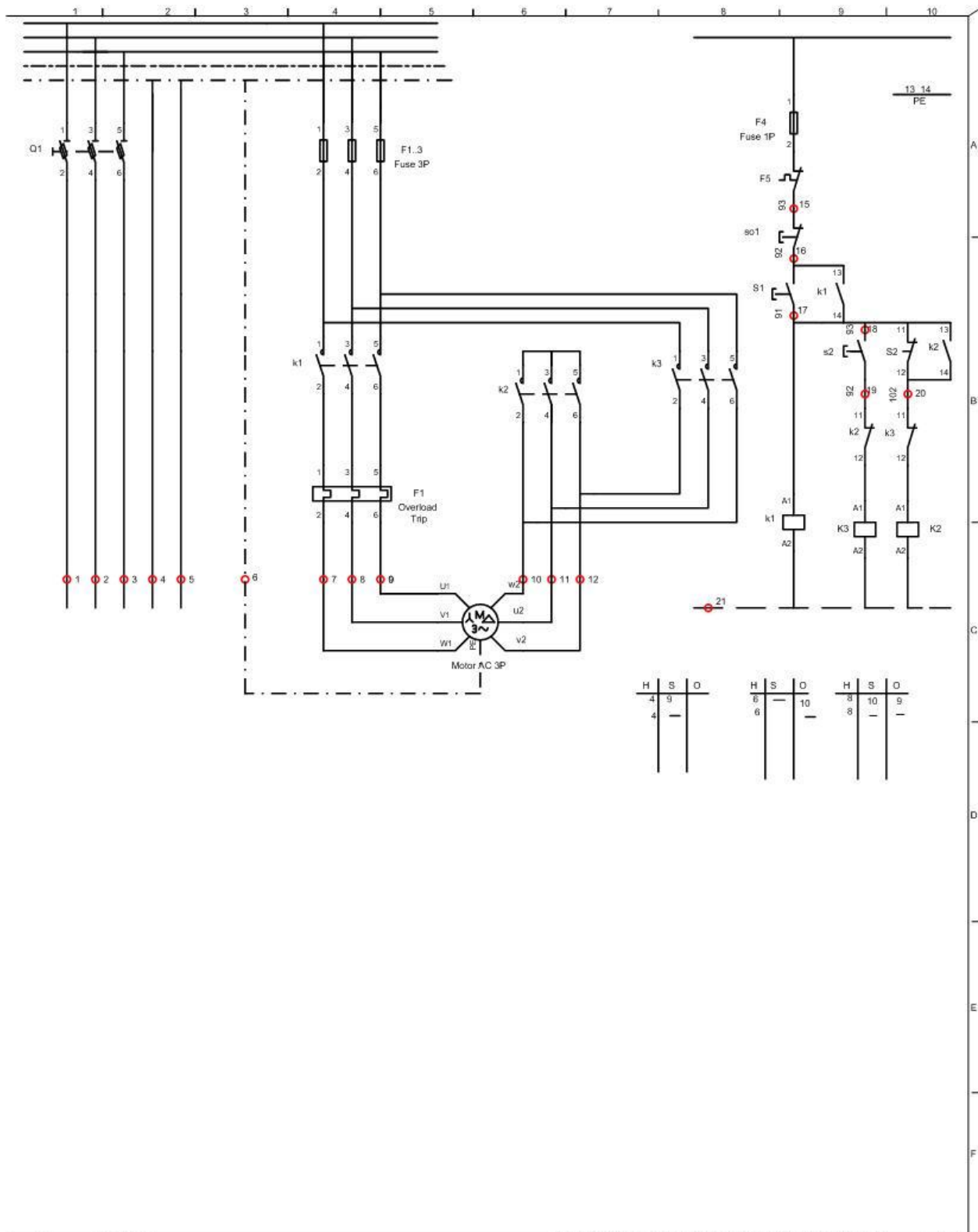


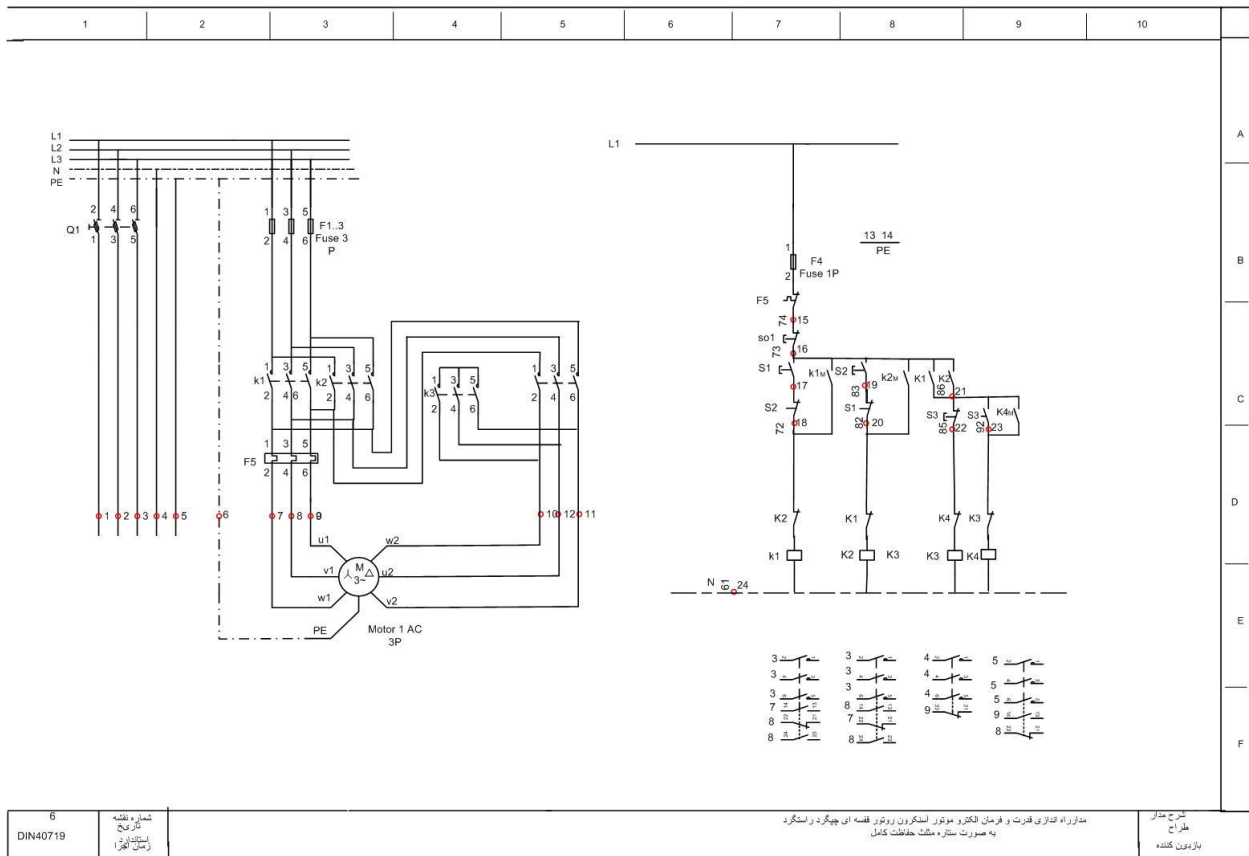
6
DIN40719

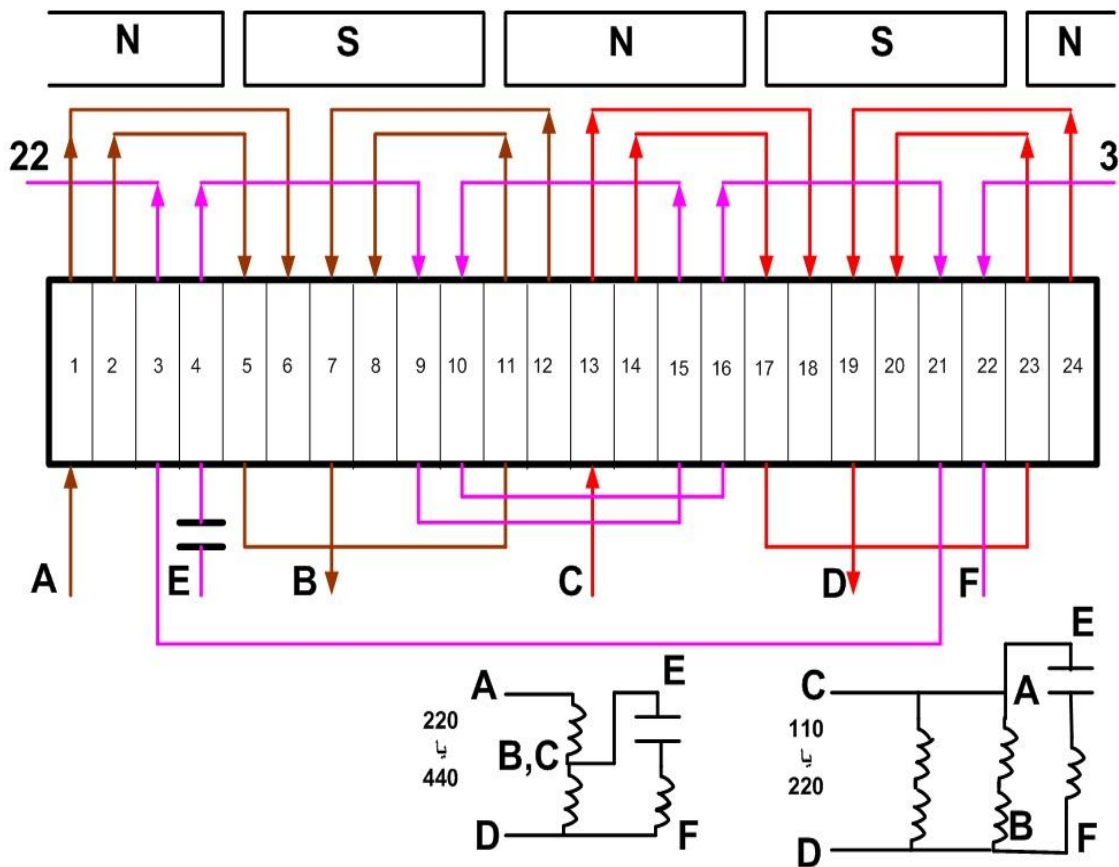
شماره نقشه
تاریخ
مهندس
رسمت برق

مدار راه اندازی قدرت و فرمان آکرو موتور اشکون رونور نقشه ای چهار رله اشکود
به صورت ستاره مشط حفاظت کامل

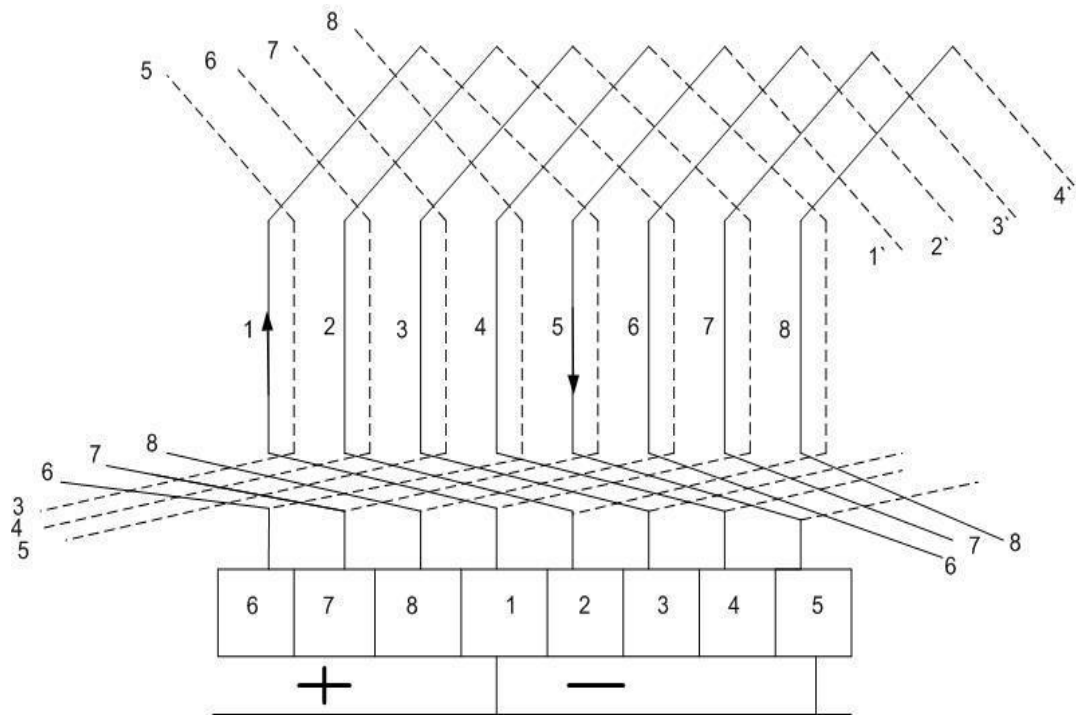
شرح مدار
طراح
بازبین کننده



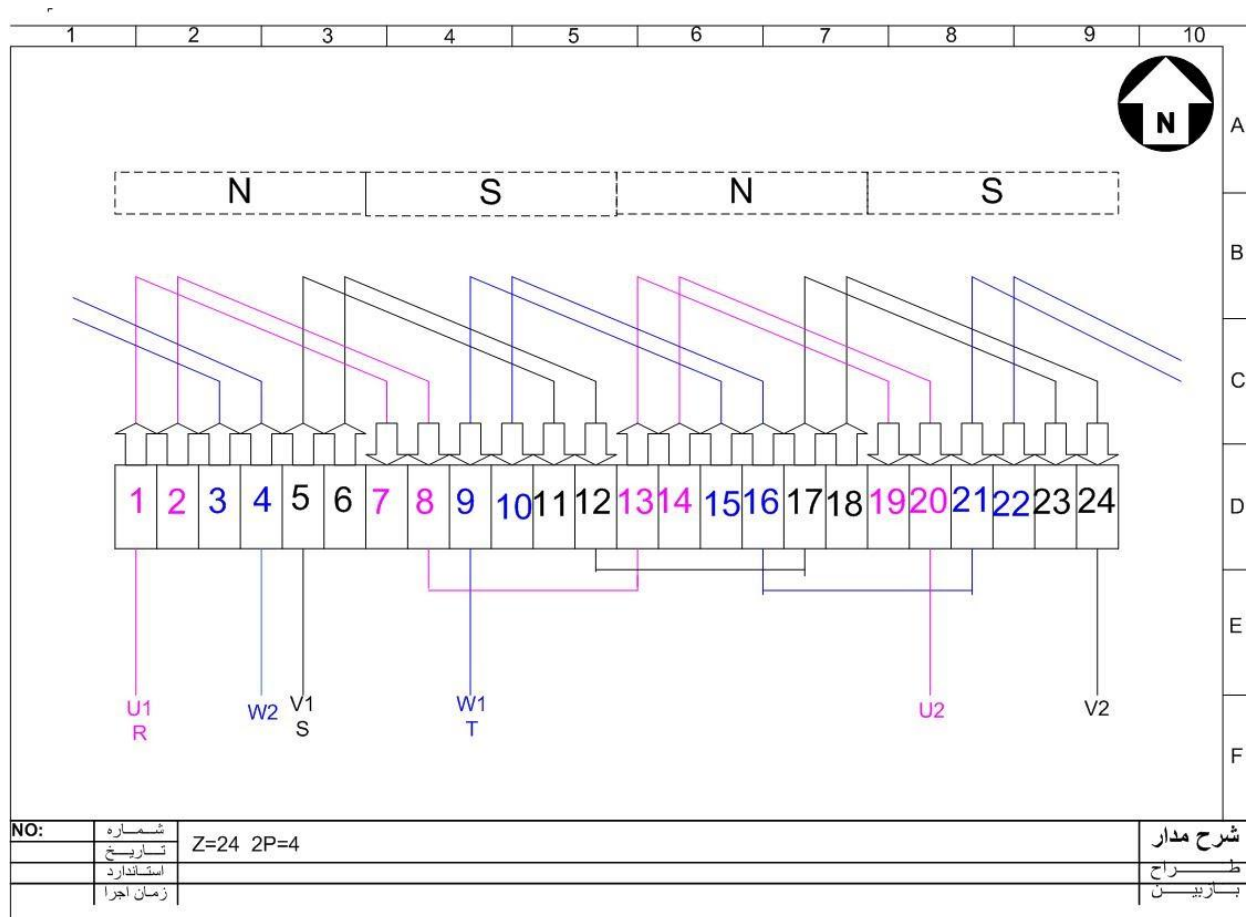


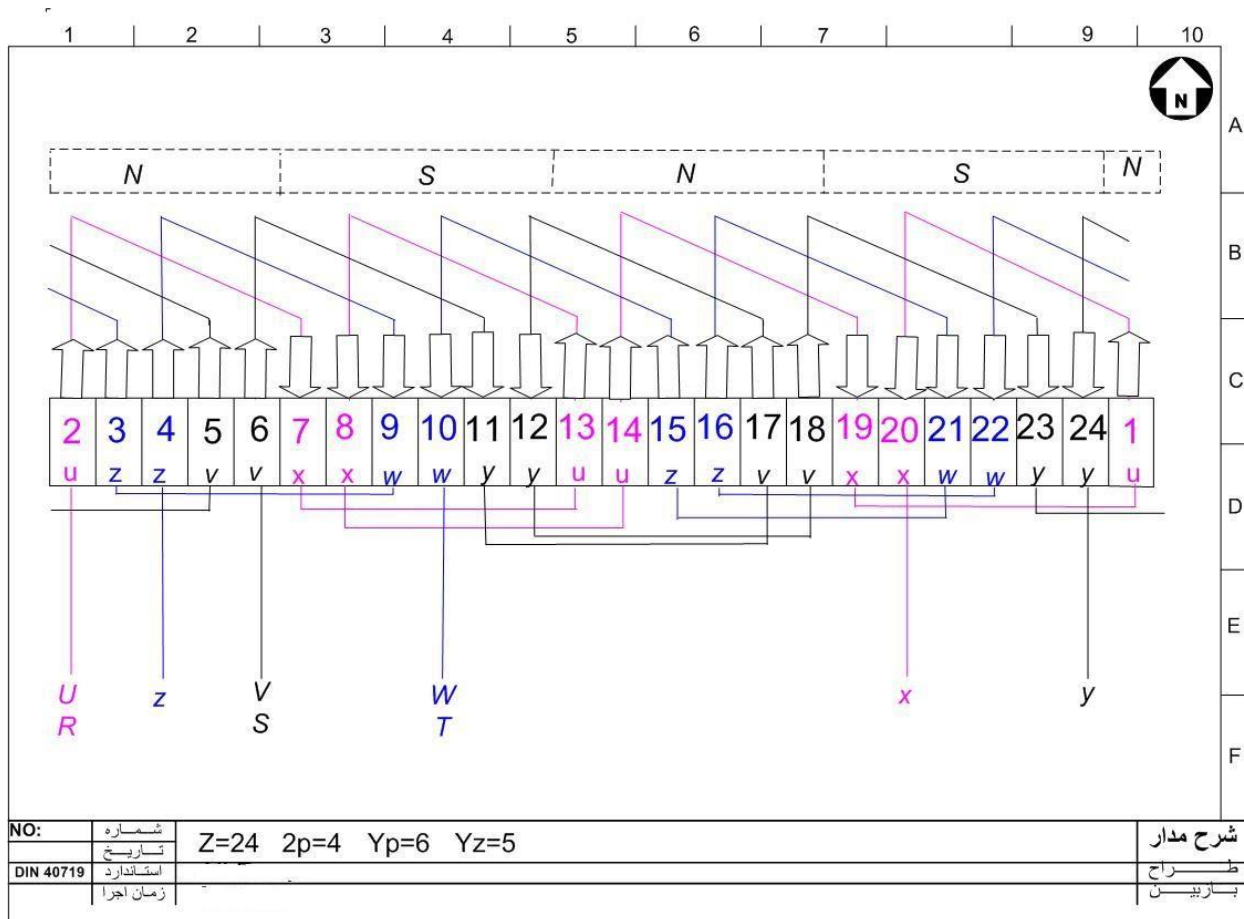


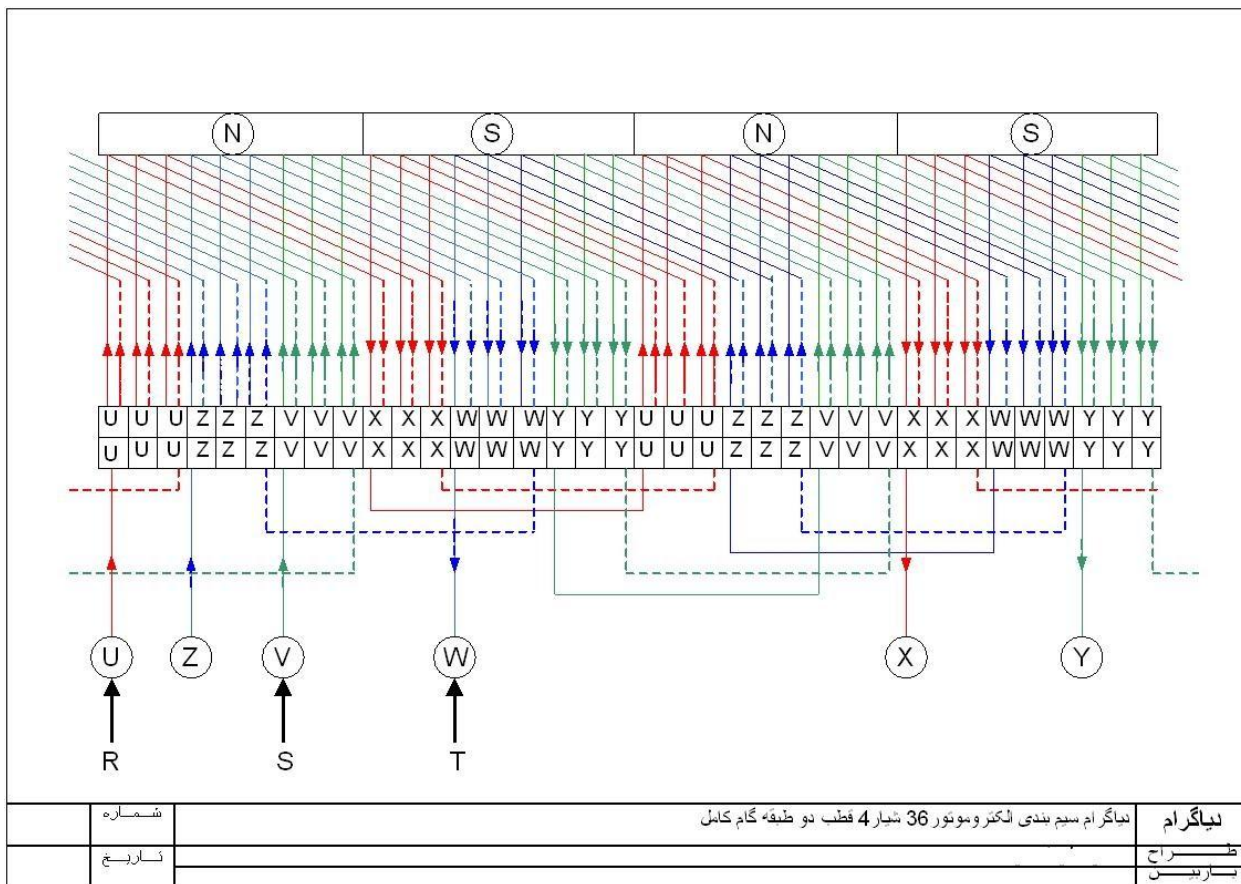
<p>دیاگرام سیم پیچی موتور تک فاز 24 شیار 4 قطب به صورت یک طبقه به طوری که سیم پیچ کمکی با ولتاژ کمتر راه اندازی شود</p>	شرح مدار
	طراح بازبین



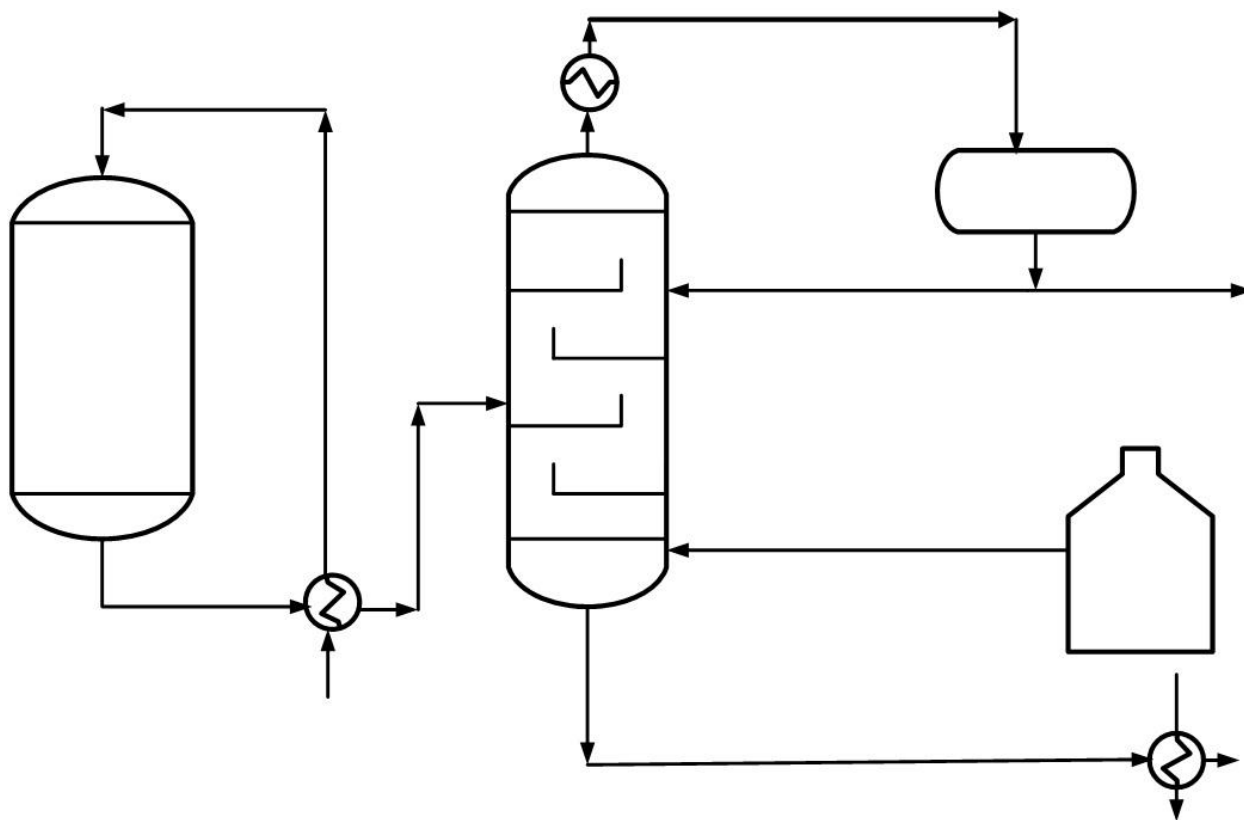
سیم پیچی آر میچر حلقوی مرکب شبیار (z=4) , کلکتور (k=8) , قطب (2p=2) , گام کلکتور (yc=2) , گام ذغال (yb=2) درجه ترکیب (+m=2)



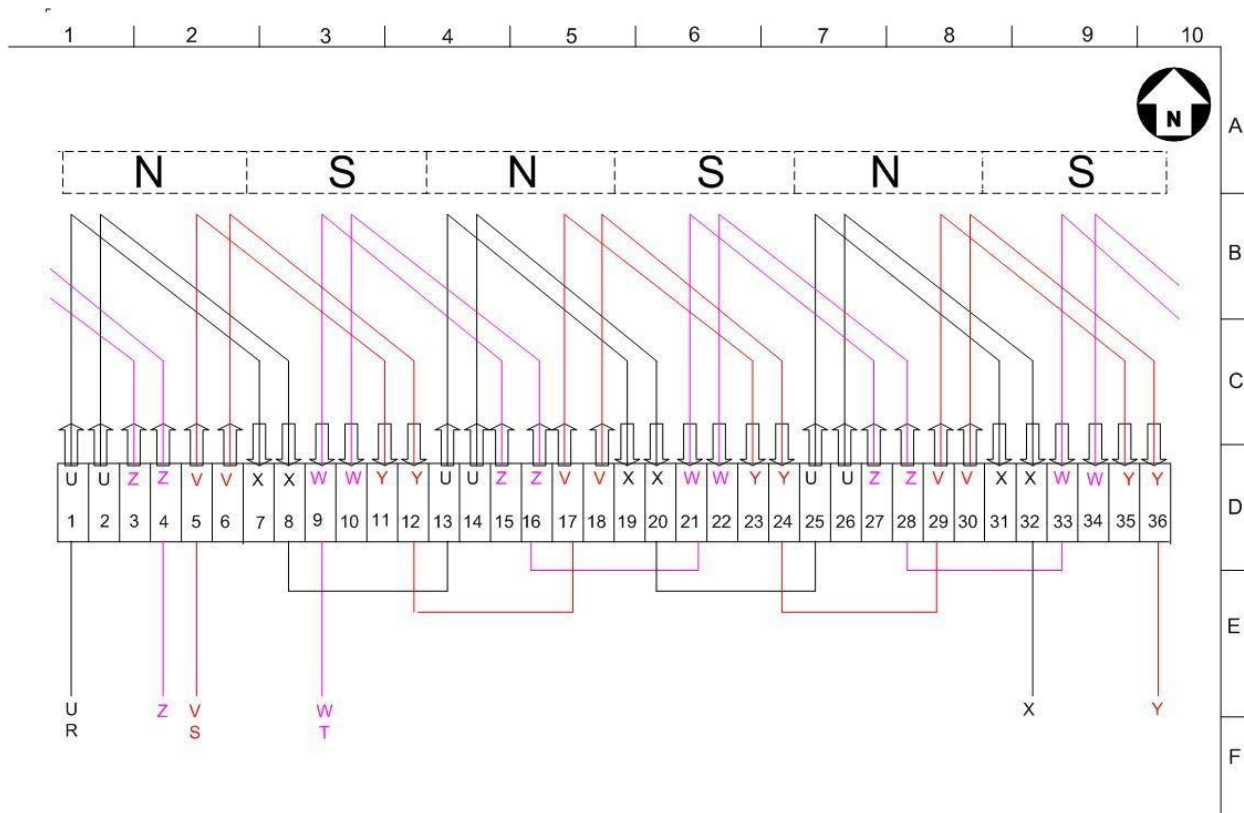




	شماره	نیاگرام سیم بندی الکتروموتور 36 شیار 4 قطب دو طبقه گام کامل	نیاگرام
	تاریخ		طراح کاربر



Isa- R1992	شماره نقشه تاریخ استاندارد زمان اجرا	Chemical process	شرح مدار طراح
---------------	---	------------------	------------------



NO:	شماره	Z=36 2P=6	شرح مدار
	تاریخ		
DIN 40719	استاندارد		طراحی
	زمان اجرا		تاریخ